

Colibri-L FE FE23 und FE34

Elektrisch lineare Hubeinheit mit Führung
und integriertem Colibri-Schrittmotorantrieb



Eigenschaften

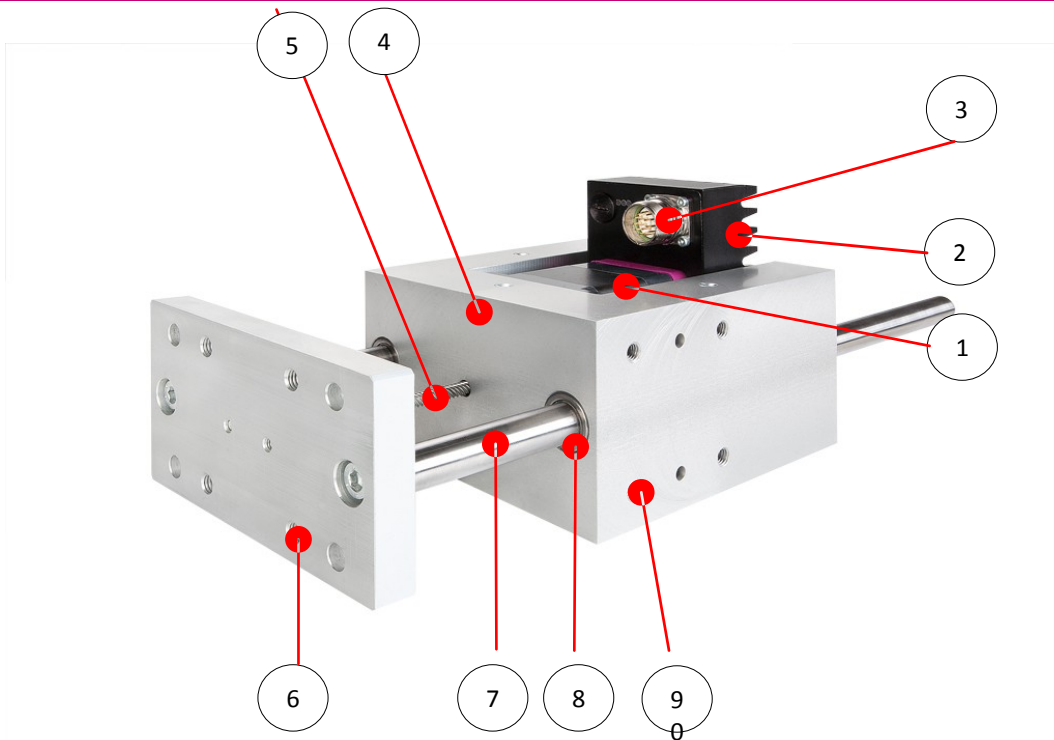
Alles in einer Einheit	<ul style="list-style-type: none"> Hubeinheit mit Spindeltrieb und stabiler Linearführungseinheit Robuster Schrittmotor mit integrierter Steuerung Encoder zur Überwachung der Position
	<ul style="list-style-type: none"> Genauigkeit < 0,1mm Stabiler, belastbarer Aufbau Unempfindlich gegen Verschmutzung Einfache mechanische Befestigung direkt anschließbar an Ventilinsel Hub: bis 300 mm* Vorschubkraft bis 500 N Geschwindigkeit bis 600 mm/s Ansteuerung über einfache I/O Schnittstelle 31 Positionen konfigurierbar und abrufbar oder über Bus-Systeme wie CANopen, Profibus, RS485

Variantenübersicht

Baugröße	Spindelsteigung	max. Vorschubkraft	max. Geschwindigkeit	Hub	Führung	Motor	verfügbare Steuerungsvarianten
	[mm]	[N]	[mm/s]	[mm]			
FE23L-L Leichte Ausführung	6,35	500	125	50	Blockführung 10mm Führungsstangen	Nema 23 2,33Nm	RS485 Digital I/O CANopen Profibus DP
	12,7	250	225	100			
	25,4	125	450	150 200			
FE23L-U U-Führung	6,35	500	125	50	U-Führung 16mm Führungsstangen	Nema 23 2,33Nm	RS485 Digital I/O CANopen Profibus DP
	12,7	250	225	100			
	25,4	125	450	200 300			
FE3401-U	6,35	500	200	50	U-Führung 16mm Führungsstangen	Nema 34 3,1Nm	Digital I/O Basissteuerung
	12,7	500	400	100			
	25,4	350	600	200 300			

*Auf Anfrage auch andere Längen möglich

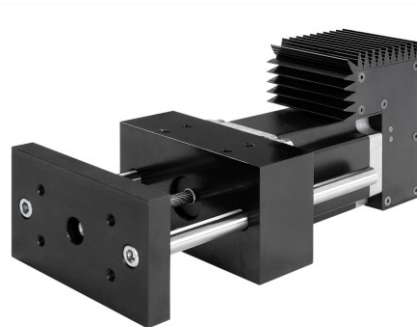
Beispiel Colibri-L FE3401-U



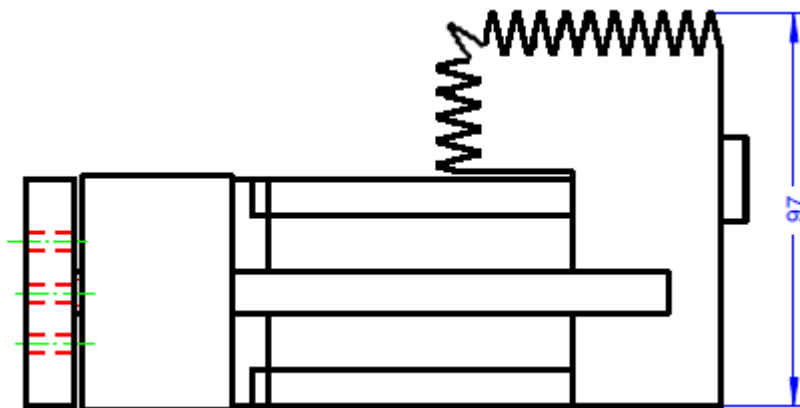
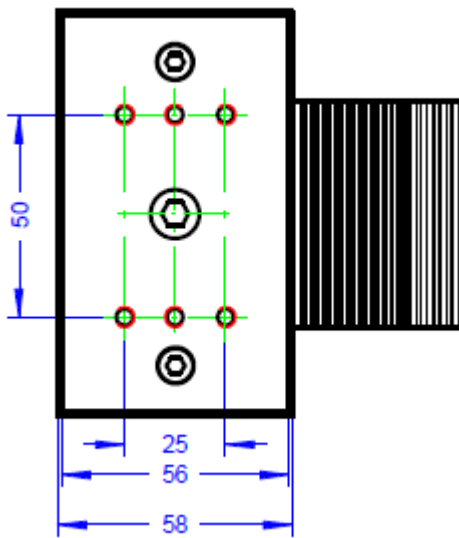
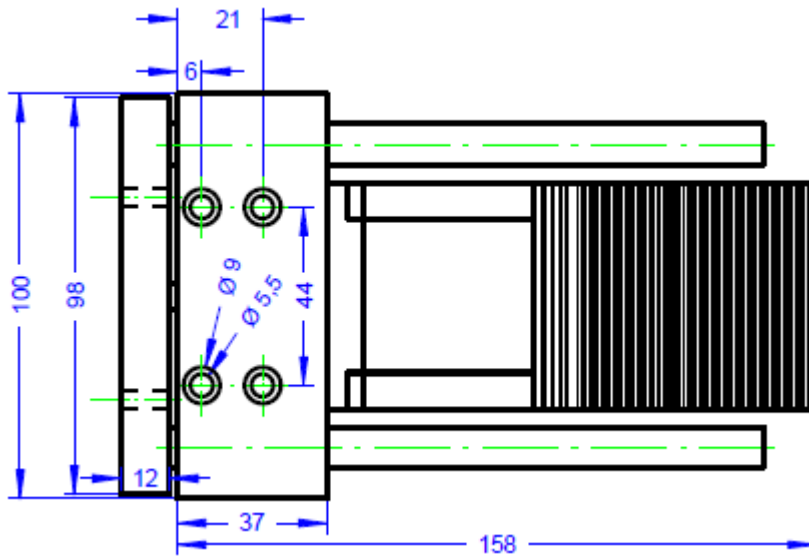
Pos.	Beschreibung
1	Schrittmotor mit Encoder
2	Schrittmotorsteuerung
3	Anschluß
4	U-Führungseinheit
5	Spindel
6	Druckplatte
7	Führungsstange
8	Kugelumlaufführungsbuchsen
9	Befestigungsmöglichkeiten

Abbildung Colibri-L FE23L-U

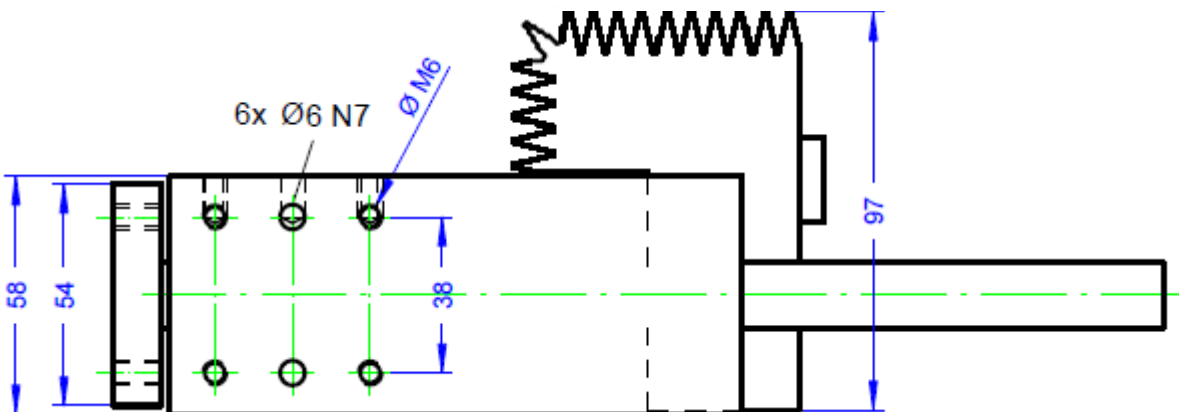
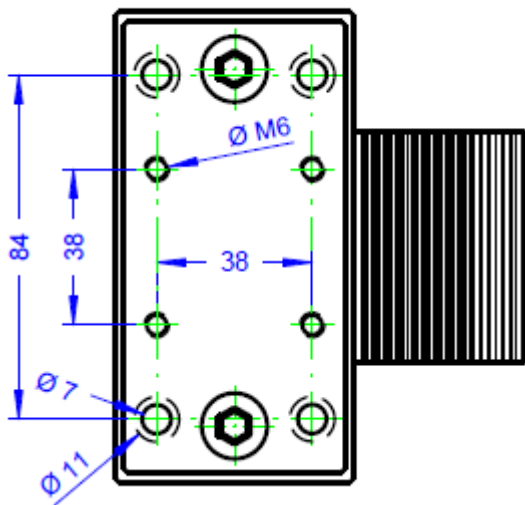
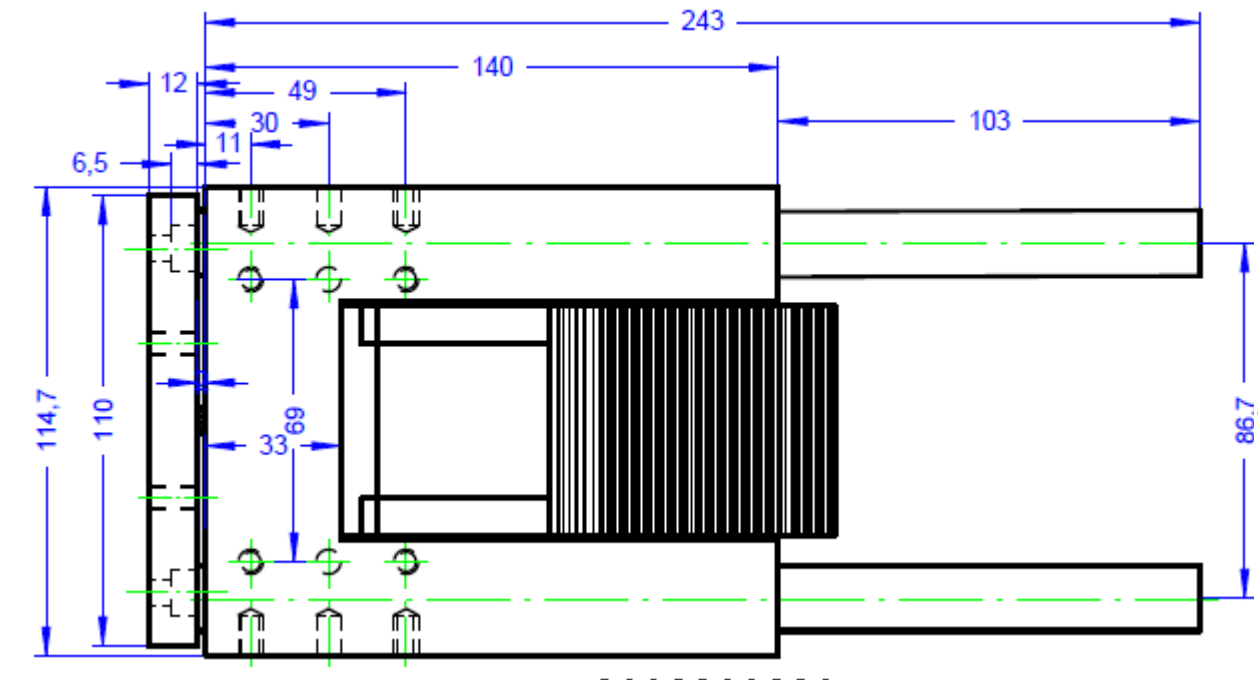
Abbildung Colibri-L FE23L-L



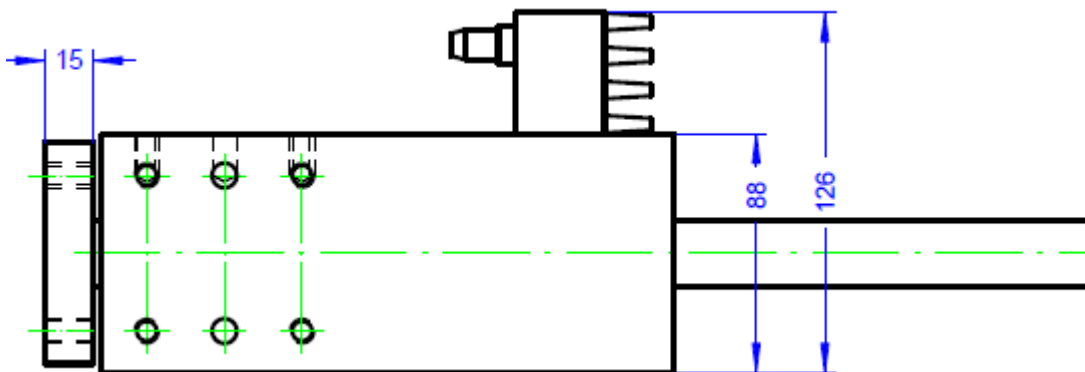
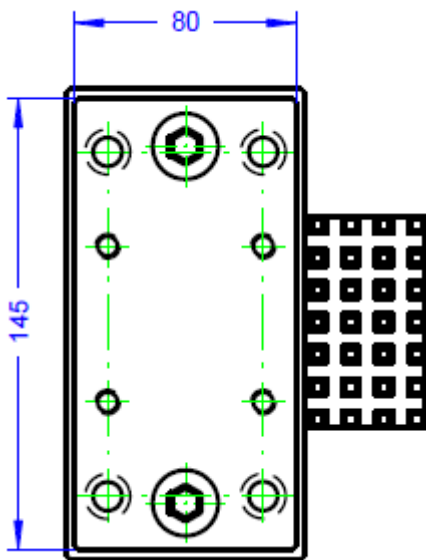
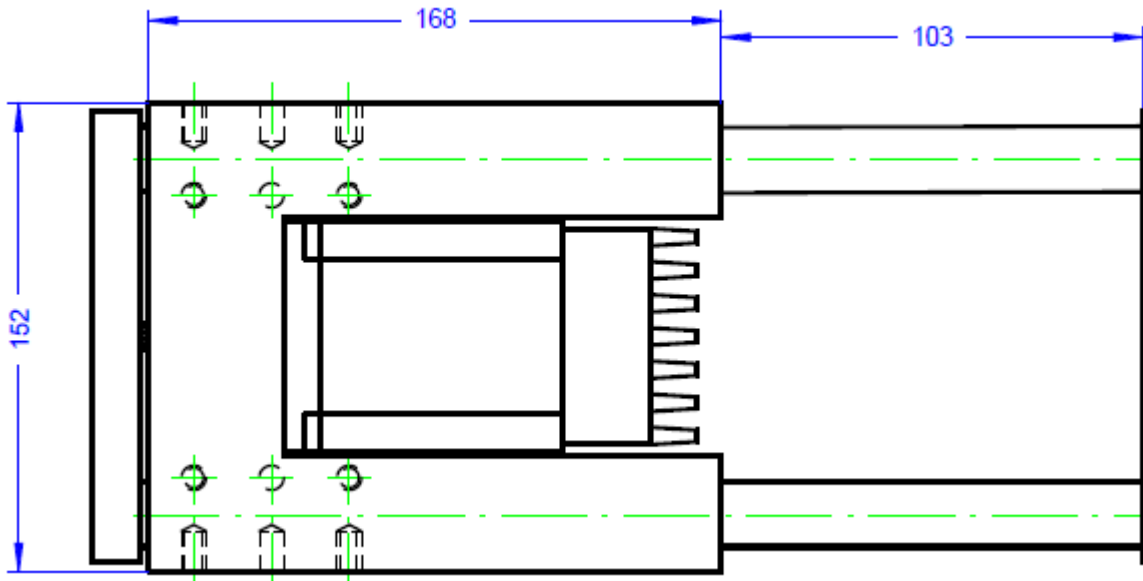
Maßblatt FE23L-L



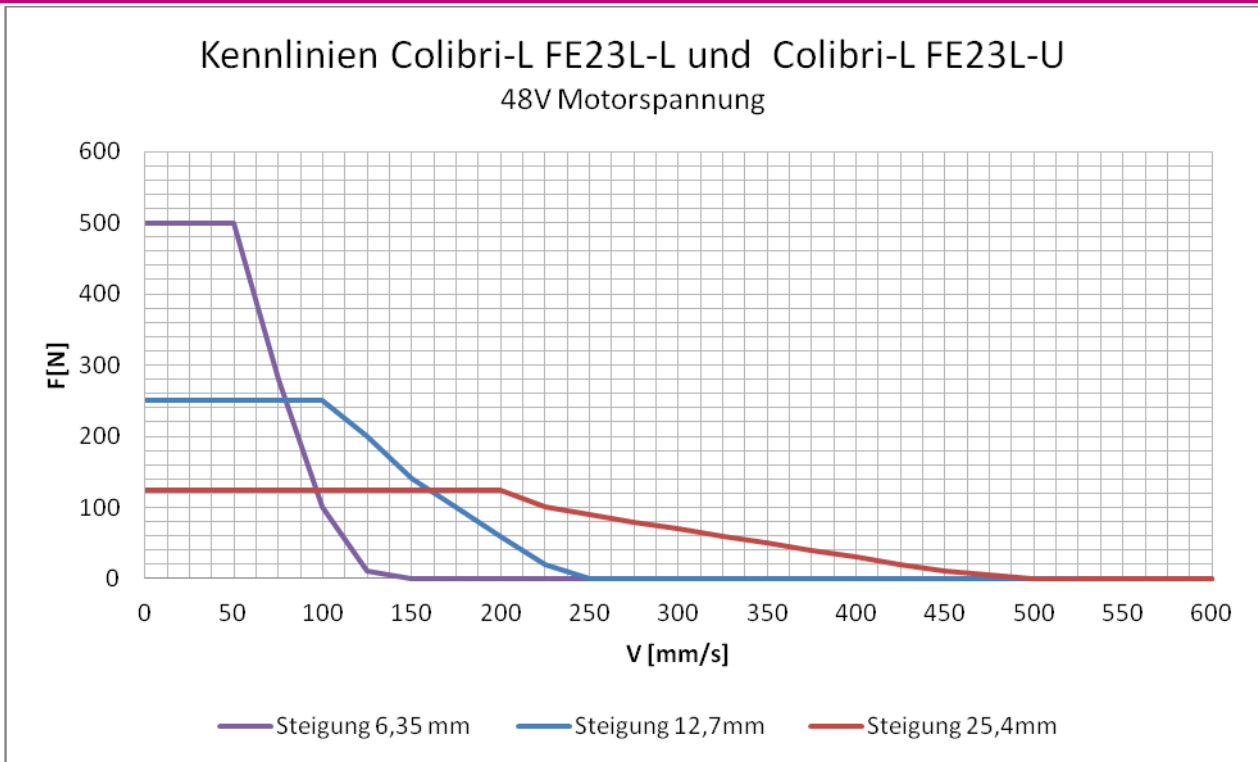
Maßblatt Colibri-L FE23L-U



Kennlinie Colibri-L FE3401-U



Kennlinie Colibri-L FE23L-L und Colibri-L FE23L-U



Kennlinie Colibri-L FE3401-U

