

MANUAL

Batterie - Motorregler
BAMO A1, A2-x-60 ... 500
für Gleichstrommotoren



Stegmaier-Haupt GmbH
Industrieelektronik-Servoantriebstechnik
Untere Röte 5
D-69231 Rauenberg
Tel.: 06222-61021
Fax: 06222-64988
Email: info@stegmaier-haupt.de
Http: // www.stegmaier-haupt.de

Ausgabe 1108-1

INHALTSVERZEICHNIS

1	Basis-Information	Seite
	Vorschriften und Richtlinien:	3
	Allgemeines	4
	Anwendung	4
	Aufbau:	4
	Technische Daten	5
2	Installation mechanisch	
	Massbild 60, 120, 240	6
	Massbild 280	7
	Massbild - Zusatzkühler mit Lüfter	8
3	Installation elektrisch	
	Anschlussübersicht	10
	Leistungsanschlüsse	11
	Steueranschlüsse	12
	Sollwert Drehzahl	13
	Strombegrenzung extern	14
	Betriebsbereit-Meldung BTB	15
	Analoge Messausgänge	15
	Stecker - Klemmen	16
4	Geräteübersicht	
	Bauteileübersicht	17
	Blockschaltbild	18
	Einstellfunktionen	19
5	Einstellungen	
	Einstellhinweise	20
	Drehzahl - Sollwert	21
	Drehzahl - Istwert	22
	Strombegrenzung	23
	Drehzahlregler - Beschaltung	24
	Einstellen ohne Messmittel	24
6	Inbetriebnahme	
	Grundeinstellung	25
	Erste Inbetriebnahme	26
7	Fehlersuche	
	Funktionsfehler	27
	Signale	28
8	Protokoll	29
9	Garantie	30
10	Index	31-33
	Lieferüberblick	34

Elektronische Geräte sind grundsätzlich nicht ausfallsicher.

Achtung Gleichspannung **DC 160V=**



Dieses Manual muss vor der Installation oder Inbetriebnahme sorgfältig durch Fachpersonal gelesen und verstanden werden.
Bei Unklarheiten ist der Hersteller oder Händler zu kontaktieren.

Die Geräte der Serie BAMO sind elektrische Betriebsmittel (E) der Leistungselektronik für die Regelung des Energieflusses. Schutzart IP00.
Anschluss nur an Batterie oder Gleichspannungsnetz.
(Hinweise Seite 10 beachten!)

Vorschriften und Richtlinien:

Die Geräte und die dazugehörigen Komponenten sind nach den örtlichen gesetzlichen und technischen Vorschriften zu montieren und anzuschließen:

- EG-Richtlinie 89/392/EWG, 84/528/EWG, 86/663/EWG, 72/23/EWG
EN60204, EN50178, EN60439-1, EN60146, EN61800-3
- IEC/UL IEC364, IEC 664, UL508C, UL840
- VDE-Vorschriften VDE100, VDE110, VDE160
- TÜV-Vorschriften
- Vorschriften der Berufsgenossenschaft: VGB4

Der Anwender muss sicherstellen:

- dass nach einem Ausfall des Gerätes
 - bei Fehlbedienung,
 - bei Ausfall der Regel- und Steuereinheit usw.
- der Antrieb in einen sicheren Betriebszustand geführt wird.

Maschinen und Anlagen sind außerdem mit geräteunabhängigen Überwachungs- und Sicherheitseinrichtungen zu versehen.

Einstellarbeiten

- nur von Elektro- Fachpersonal
- Sicherheitsvorschriften beachten

Montagearbeiten

- nur im spannungslosen Zustand.

QS

Die Geräte sind über ihre Seriennummer mit ihren Prüfdaten beim Hersteller archiviert.

CE

Die EG- Richtlinie 89/336/EWG mit den EMV- Normen EN61000-2 und EN61000-4 wird eingehalten.

1 Basis - Information

Technische Daten

Type BAMO A1, A2	36 - 60 ... 360	160 - 60 ... 360
Batteriespannung	12, 24V	36 bis 160V
Gleichspannungsnetz	12, 24V	36 bis 160V
Ausgangsspannung $0,8 \times U_B$	max. 30 V	max. 150V
Hilfsspannungsanschluss	24V= $\pm 20\%$, max. 0,5A, Welligkeit <20% Potentialtrennung zwischen Leistungsteil und Hilfsspannung	

Spezifikation

Gerät BAMO A1, A2 -x-		60	120	180	280	360
Dauerstrom	A=	60	120	180	280	360
Spitzenstrom dyn. 5s	A=	100	200	300	400	600
El. Leistung max.	kW	7,8	15,6	23,4	36,4	46,8
Verlustleistung max.	W	300	600	900	1400	1800
Absicherung extern	A	80	160	300	500	600
Kühlung	Siehe Kühlinweise Seite 8					
Masse - siehe Massbilder	Baugröße	2			3	
Gewicht	Kg	6			11	

Gemeinsame Spezifikation

Schutzart	IP 00
Geräteauslegung	VDE 0100 Gruppe C VDE 0160
Feuchtebeanspruchung	Klasse F nach DIN 40040
Aufstellhöhe	< 1000m über NN
Betriebsbereich	0 ... 45°C
erweiterter Bb.	bis 60°C red. 2%/°C
Lagerbereich	-30°C bis + 80°C
Drehzahlregler	
Regelgenauigkeit o. Istwertfehler	$\pm 0,5\%$
Regelbereich	1: 1000
Temperaturüberwachung	80°C

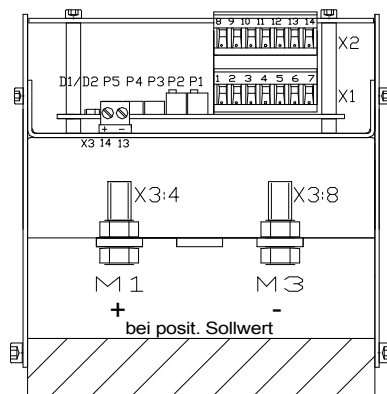
Ausführungen

BAMO A1-xx	1 Quadranten- Regler	treiben in einer Drehrichtung
BAMO A2-xx	4 Quadranten- Regler	treiben und bremsen in beiden Drehrichtungen. Energierückspeisung.

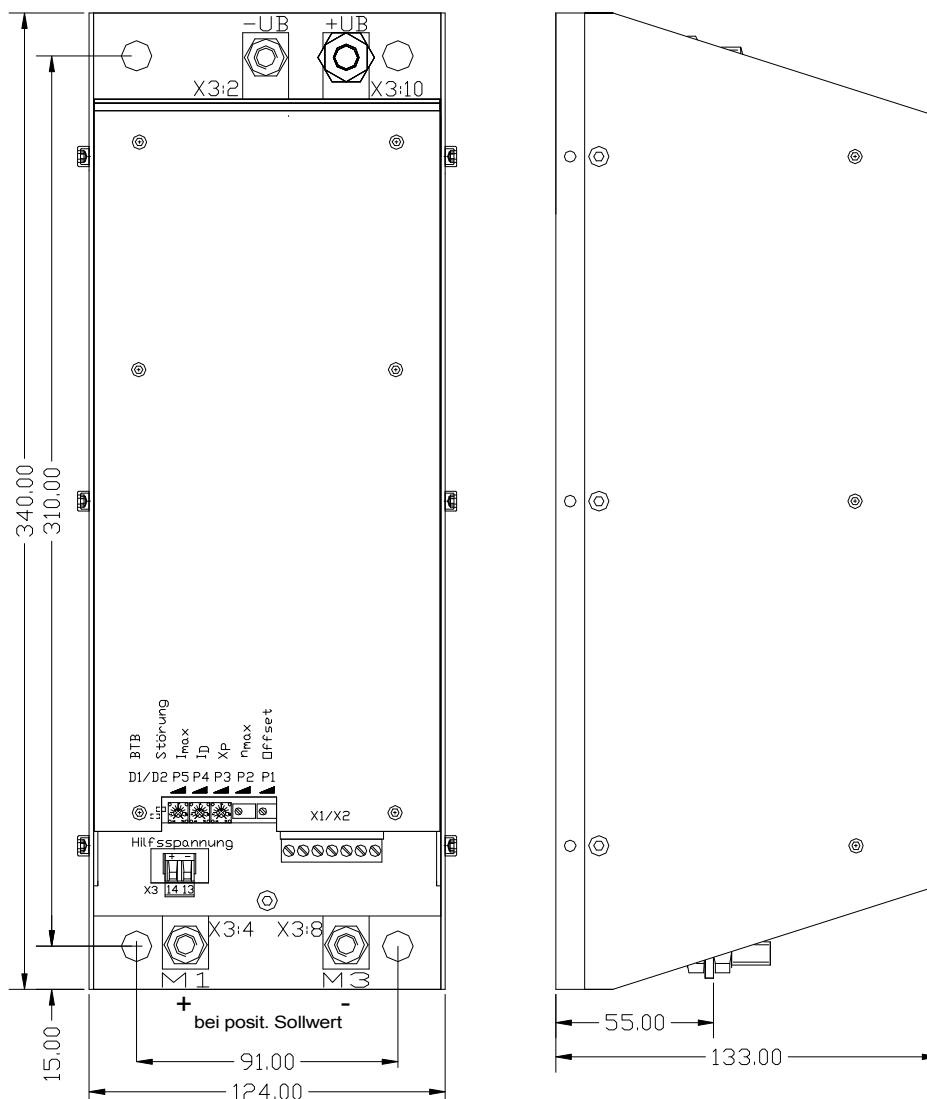
Achtung : Nur für Batteriebetrieb oder Gleichstromnetz
(siehe Seite 10)



Massbild BAMO A1,A2-x-60,120,240



Montageplatte oder
Zusatzkühler



Baugröße 2

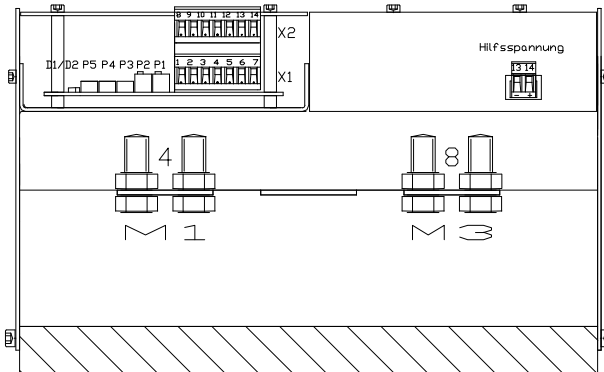
Verlustleistung beachten:

Die Kühlplatte kann nur eine geringe Verlustleistung abführen (ca. 150W).

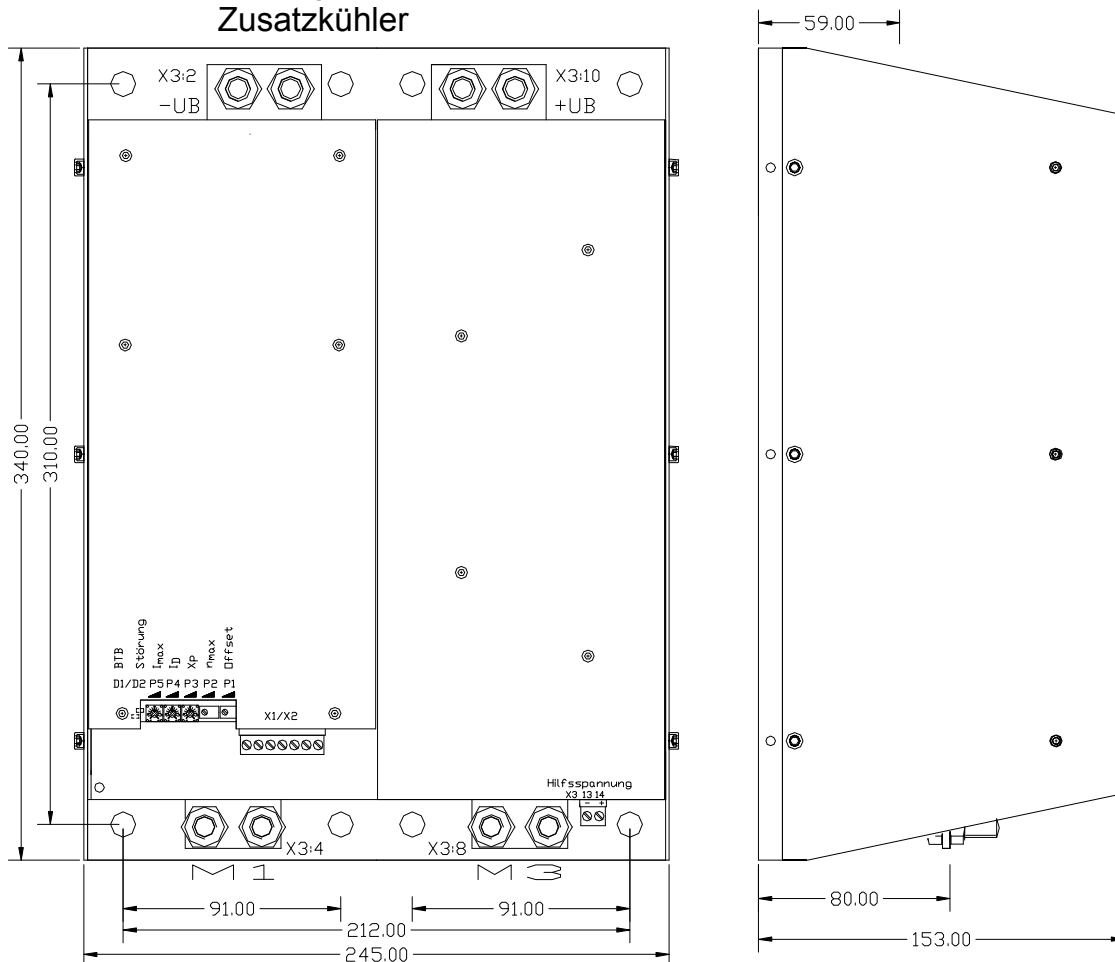
Weitere Verlustleistung muss durch die Montagefläche (Stahlblech ist ein schlechter Wärmeleiter) oder einen Zusatzkühler abgeführt werden.

2 Mechanische Installation

Massbild BAMO A1,A2-x-280, (500)



Montageplatte oder
Zusatzkühler

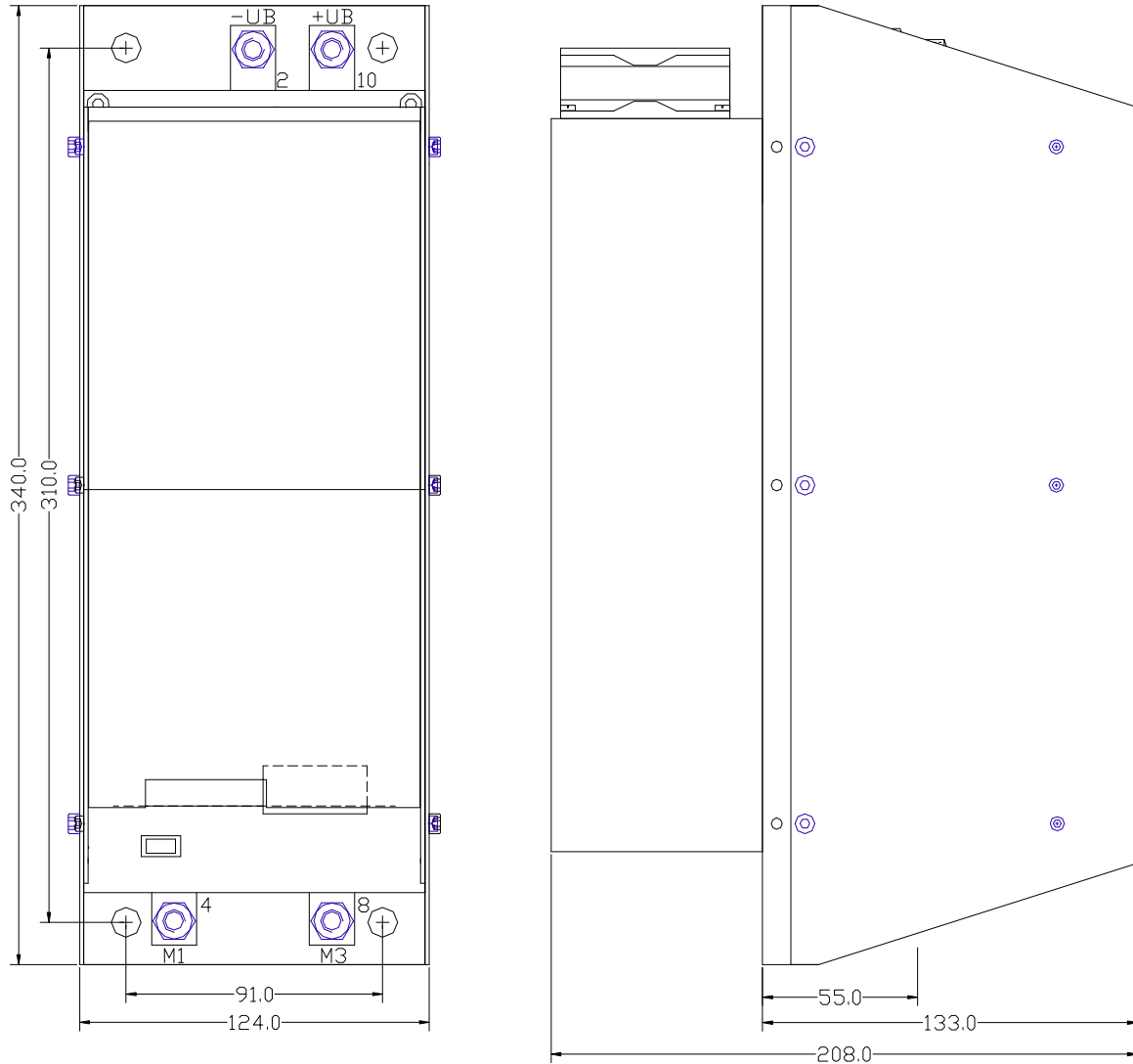


Baugröße 3

Verlustleistung beachten:

Die Kühlplatte kann nur eine geringe Verlustleistung abführen (ca. 250W).
Weitere Verlustleistung muss durch die Montagefläche (Stahlblech ist ein schlechter Wärmeleiter) oder einen Zusatzkühler abgeführt werden.

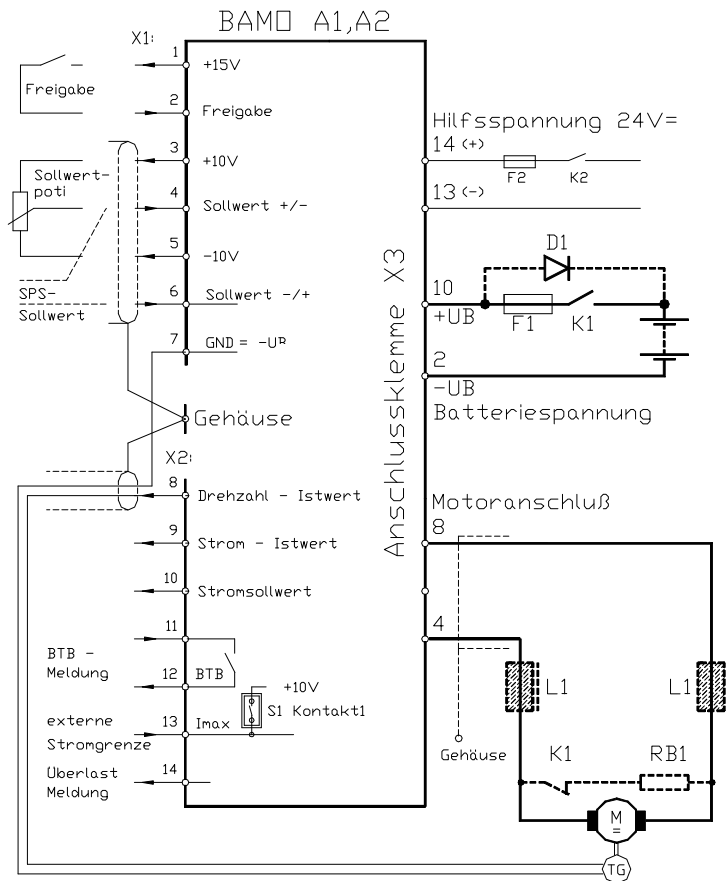
Zusatzkühler - Luft
Typ LUKUE - 3,4 (montiert am BAMO)



Bei Baugröße 2 1 Zusatzkühler LUKUE 3 (Gewicht + 3kg)

Bei Baugröße 3 1 Zusatzkühler LUKUE 4 (Gewicht + 6kg)
(oder 2x LUKUE 3)

Befestigungsschrauben M10 x 110mm.



Beachten:

Leistungsanschluss X3:2 (-UB) , X3:10 (+UB)

Anschlusspolarität > kein Verpolschutz möglich
 bei Falschanschluss kann die Endstufe zerstört werden!
 Der Leistungsanschluss darf beim Bremsbetrieb nicht getrennt werden! Bei Bedarf Rückstrom-Schutzdiode D1 einbauen. Durchlassstrom = Gerätespitzenstrom

Anschluss am Gleichstromnetz oder Netzteil

Sicherstellen dass die beim Bremsbetrieb auftretende Zwischenkreis-Überspannung auf 20% begrenzt wird.

Kleiner Innenwiderstand der Quelle oder Ballastschaltung.

Bei sehr kleinem Motorwiderstand kann die schnell ansteigende Zwischenkreisspannung die Halbleiter beschädigen. Im Normalfall schaltet die Überspannungsüberwachung den Regler auf Störung.

Hilfsspannungsanschluss X3:13, X3:14

Verpolungssicher. Der Anschluss kann unabhängig vom Leistungsanschluss geschaltet werden. Spannungstoleranz und Restwelligkeit beachten. Bei Batterieabgriff X3:13 mit X3:2 (-UB) verbinden.

Motoranschluss X3:4 (M1), X3:8 (M3)

Die Motoranschlüsse können getauscht werden.

Drossel und abgeschirmte Leitung bei EMV - Problemen.

Bremswiderstand RB1 und Gleichstromschütz K1 als Widerstandsbremse bei A1 oder als Batterie-Ausfallbremse bei A2.

Steueranschlüsse siehe Detailhinweise.

3 Elektrische Installation

Leistungsanschlüsse

Achtung:

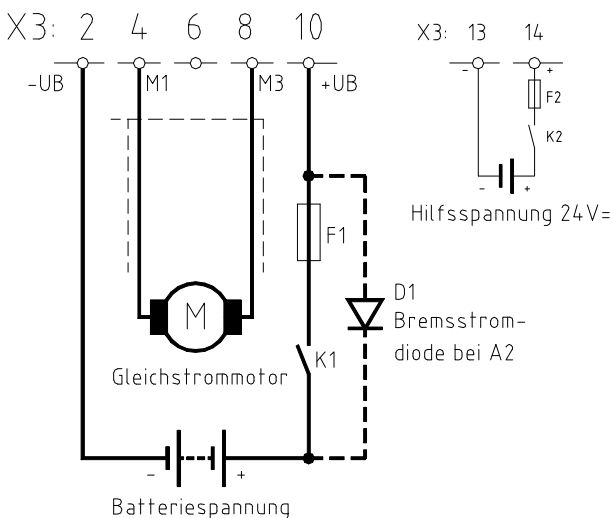
Die Zuordnung der Anschlüsse zu den Steckernummern oder Anschlussklemmen ist verbindlich.

Alle weiteren Hinweise hierzu sind unverbindlich.

Die Eingangs- und Ausgangsleitungen können unter Berücksichtigung der elektrischen Vorschriften verändert bzw. ergänzt werden.

Beachten:

- Anschluss- und Betriebshinweise
- örtlichen Vorschriften
- EG-Richtlinie 89/392/EWG, 84/528/EWG, 86/663/EWG
- VDE, TÜV und Berufsgenossenschaft.
- CE - Hinweise, EMV



Achtung:

Gefahr der Zerstörung durch Überspannung im Zwischenkreis

Bei BAMO - A2 muss die Batteriespannung (U_{B+} X3:10, U_{B-} X3:2) 10s vor Freigabe und 10s nach Abschalten der Freigabe am Gerät anliegen damit eventuell auftretende Bremsspannung durch die Batterie begrenzt wird. Rückstrom-Schutzdiode D1 gegen unkontrolliertes Trennen der Batteriespannung bei Bremsbetrieb.

Bei Betrieb am Gleichstromnetz Hinweise Seite 10 beachten.

bei posit. Sollwert >>> M1 +
>>> M3 -

Dimensionen	bei A	60	120	240	280
Anschlusskabel Batterie	mm ²	10	35	95	120
Anschlusskabel Motor	mm ²	10	35	95	120
Leistungssicherung F1	A	89	160	360	500
Hilfsspannung	mm ²	0,5			
Absicherung F2	A	2A			

Achtung:

Kabelquerschnitt für max. 2m Batteriekabel
Bei längerem Kabel >>> Querschnitt pro 5m eine Stufe stärker !
Bei längerem Betriebskabel ist die Anschlussinduktivität zu beachten.

Richtwert Anschlussinduktivität = 1/20 Motorkreisinduktivität
Bei hoher Anschlußinduktivität Zusatzkondensatoren direkt an Regler -UB Eingang setzen.



Steueranschlüsse

Die Anschlussinweise dienen der allgemeinen Information und sind unverbindlich.

Beachten:

- Anschluss- und Betriebshinweise
- örtliche Vorschriften
- EG-Maschinenrichtlinie 89/392/EWG
- VDE, TÜV und Berufsgenossenschaft.



Anschlussnummern Klemmen-Stecker

X1: 1 bis X1:7 und X2 : 8 bis X2 : 14

Signalleitungen

Abgeschirmt und getrennt von Leistungsleitungen.
Sollwerte paarig gedreht und abgeschirmt.

Logik- Anschlüsse

Relais mit Goldkontakte oder Reedrelais. Kontaktstrom 6mA.

Freigabe -interne Logikspannung

- interne Logikspannung X1:1 +15V/10mA
- Kontaktkette zwischen X1:1 und X1:2

Freigabe -externe Logikspannung

- Freigabespannung +10 ... +30V X1:2
- GND X1:7

Freigabe einschalten

- Sollwert und Drehzahlregler werden sofort freigegeben.

Freigabe abschalten

- Sollwert und Drehzahlregler werden sofort gesperrt.
- Sollwert >>> wird intern sofort auf 0 geschaltet
- nach 2 Sekunden >>> wird der Drehzahlregler gesperrt.

Achtung:

Sicherstellen dass die Batteriespannung mindestens 10 Sekunden nach Abschalten der Freigabe am Gerät anliegt.

Hilfsspannungsanschluss

- Gleichspannung nominal 24V=
- Betriebsbereich 19V bis 54V=
- Stromaufnahme 0,5A, kurzzeitig beim Einschalten 2A
- Restwelligkeit <20%
- Absicherung 2AF

Achtung: Bei Hilfsspannung von Schaltnetzteilen.
Zuerst Schaltnetzteil einschalten und danach Hilfsspannung zuschalten. (K2)



3 Elektrische Installation

Sollwert Drehzahl

Spannungsquelle für Sollwerte $\pm 10V$, 10mA

+10V	X1:3
-10V	X1:5
GND	X1:7

Sollwerteingang

- Sollwertspannung maximal $\pm 10V=$
 - Differenzeingang
 - Eingangswiderstand 50 k Ω
- Relaiskontakte: Gold- oder Reedkontakte



Achtung

Sollwertleitungen paarig gedreht und abgeschirmt. Schirmanschluss einseitig.

Anschluss :

Sollwertspannung mit interner Versorgung

Sollwert	X1:4 (Signal)
	X1:7 (GND)
Brücke	X1:6 — X1:7

Sollwertspannung extern SPS/CNC

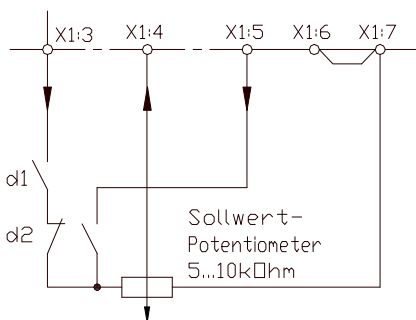
Sollwert	X1:4 (Signal)
	X1:6 (GND)

Sollwertstrom extern SPS/CNC

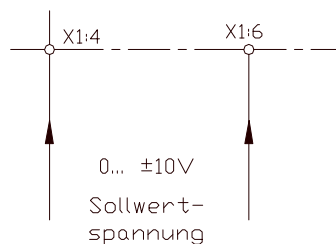
Widerstand für Sollwertstrom 0 ... $\pm 20mA$ >>> R-Soll = 500 Ω

Sollwertstrom	X1:4 (Signal)
	X1:6 (GND)

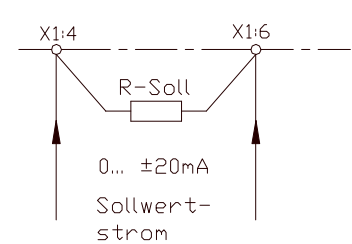
Int. Versorgung



CNC/SPS



Sollwertstrom



Bei A1 (1Q) nur positiver Sollwert
d2 entfällt und Anschluss X1:5 bleibt frei

Achtung:

Sollwertstrom 4 bis 20mA nicht verwenden!



Strombegrenzung extern

Spannungsquelle für externe Stromgrenze

+10V/10mA	X1:3
GND	X1:7

Stromgrenze- Eingang

Eingangsspannung maximal +10V

Eingangswiderstand 10 k Ω

Interne Abschwächung mit Potentiometer I_{max}

Relaiskontakte: Gold- oder Reedkontakte

Schalter S1, Kontakt 2 = OFF (siehe Seite 17)

Anschluss

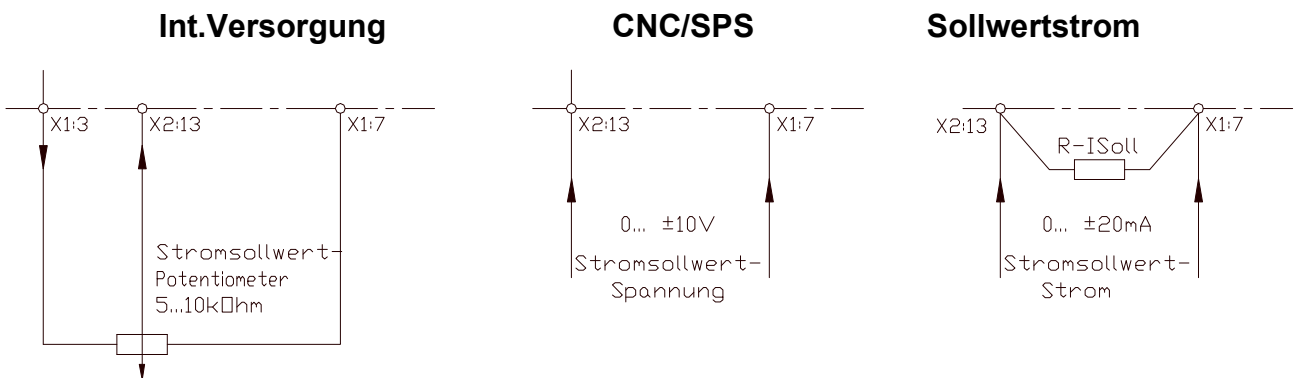
Stromgrenze	X2:13 (Signal)
	X1:7 (GND)

Stellbereich

0 ... + 5V >>> 0 bis 100% Gerätenennstrom

0 ... +10V >>> 0 bis 200% Gerätenennstrom

interne Überstromkontrolle >>> max. 5 Sek.



Achtung:

Bei interner Stromgrenzen-Einstellung

Schalter S1 >>> Kontakt 2 = ON

(siehe Seite 19)



Betriebsbereit- Meldung BTB

Relais

Meldekontakt X2:12 - X2:13
 Kontaktwerte max. 48V, 0,5A

Die Betriebsbereit- Meldung (BTB) meldet der Steuerung (CNC/SPS) dass der Antrieb funktionsfähig ist.
 BTB - Meldungen mehrerer Antriebe in Reihe schalten.

Verzögerung nach Hilfsspannung einschalten >>> max. 1 Sek.

Anzeige

Betriebsbereit	LED grün hell	Kontakt geschlossen
nicht Betriebsbereit	LED grün schwach	Kontakt offen
Fehler	LED rot hell	Kontakt offen

BTB fällt ab bei

Übertemperatur	Regler	nicht gespeichert
Überspannung		gespeichert
Kurzschluss, Erdschluss		gespeichert
Spannungsfehler		nicht gespeichert

Speicher zurücksetzen mit Freigabe ausschalten-einschalten

Achtung:

BTB - Kontakt unbedingt in der CNC/SPS -Steuerung oder im NOT-AUS-Kreis verwenden!
 Selbstanlauf möglich!
 Fehlerspeicher ist nicht bei allen Störungen wirksam!



Meldung blockiert

Strombedarf	Normal	Überlast
Ausgang X2:14	>+10V	<+2V

Analoge Messausgänge		
Funktion	Motorstrom-Anzeige	Drehzahl- Anzeige
Anschluss	X2:9 - X1:7	X2:8 - X1:7
Messwert	2,5V = Typenstrom 5,0V = Spitzenstrom unipolar positiv	Tachospaltung vor Teiler bipolar
Ausgangswiderstand	1 k [★]	4,7 k [★]

Steckerplan

Steueranschlüsse

Funktion

Klemmen-Nummer

Spannung 15V/10mA	Freigabeversorgung	X1:1
Freigabe +10 bis +30V=	Freigabeeingang	X1:2
Spannung +10V/10mA	Sollwertversorgung +	X1:3
Sollwert +	Sollwerteingang +	X1:4
Spannung -10V/10mA	Sollwertversorgung -	X1:5
Sollwert -	Sollwerteingang -	X1:6
GND	Gerätemasse	X1:7

Drehzahl-Istwert	Tachoanschluss	X2:8
Strom-Istwert	Messausgang	X2:9
Stromsollwert	Messausgang	X2:10
BTB - Kontakt	Betriebsbereit	X2:11
BTB - Kontakt	Betriebsbereit	X2:12
Stromgrenze extern	Stromgrenzeeingang	X2:13
Blockiert	Meldeaussgang	X2:14

Leistungsanschlüsse

Funktion

Klemmen/Bolzen-Nummer

Batterie -	-UB	X3:2
Motor 1	M1	X3:4
Motor 3	M3	X3:8
Batterie +	+UB	X3:10

Hilfsspannung

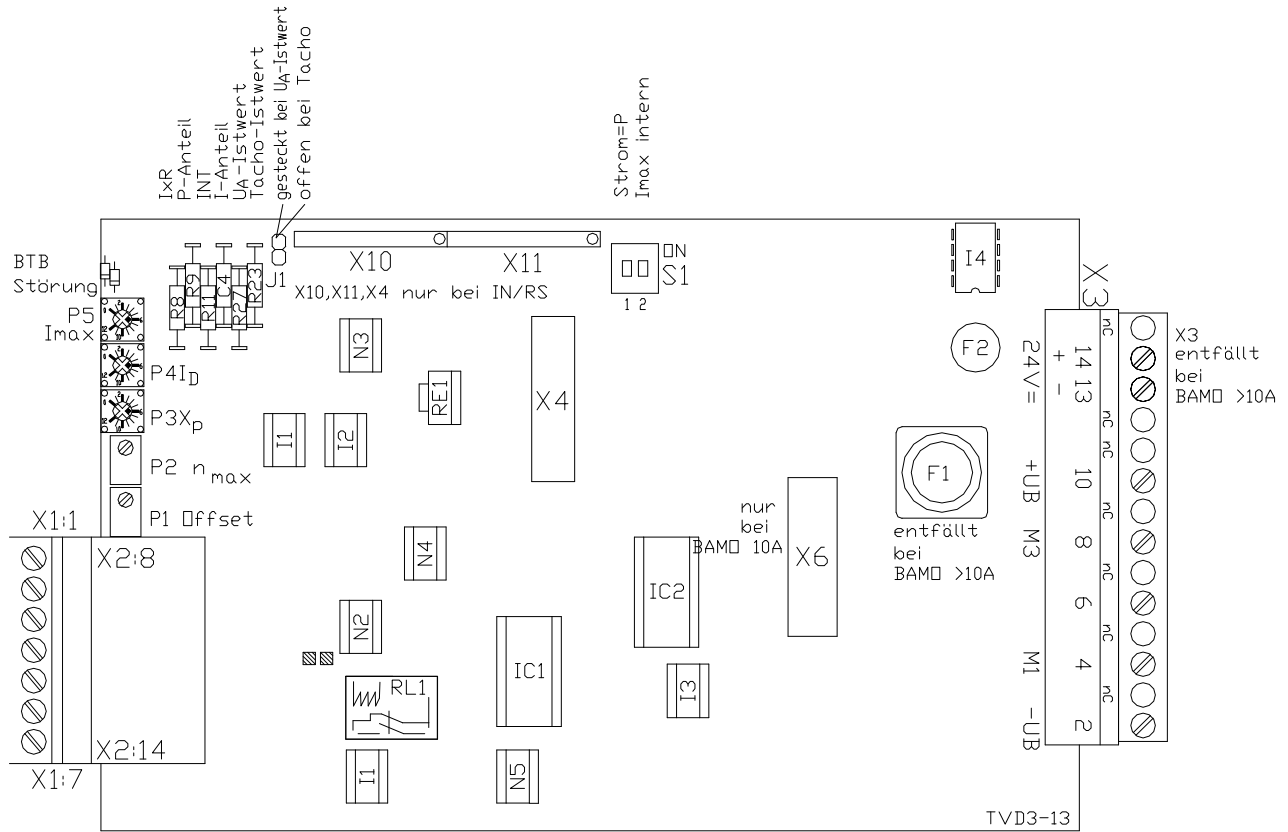
Funktion

Klemmen-Nummern

GND - 24V		X3:13
+24V=		X3:14

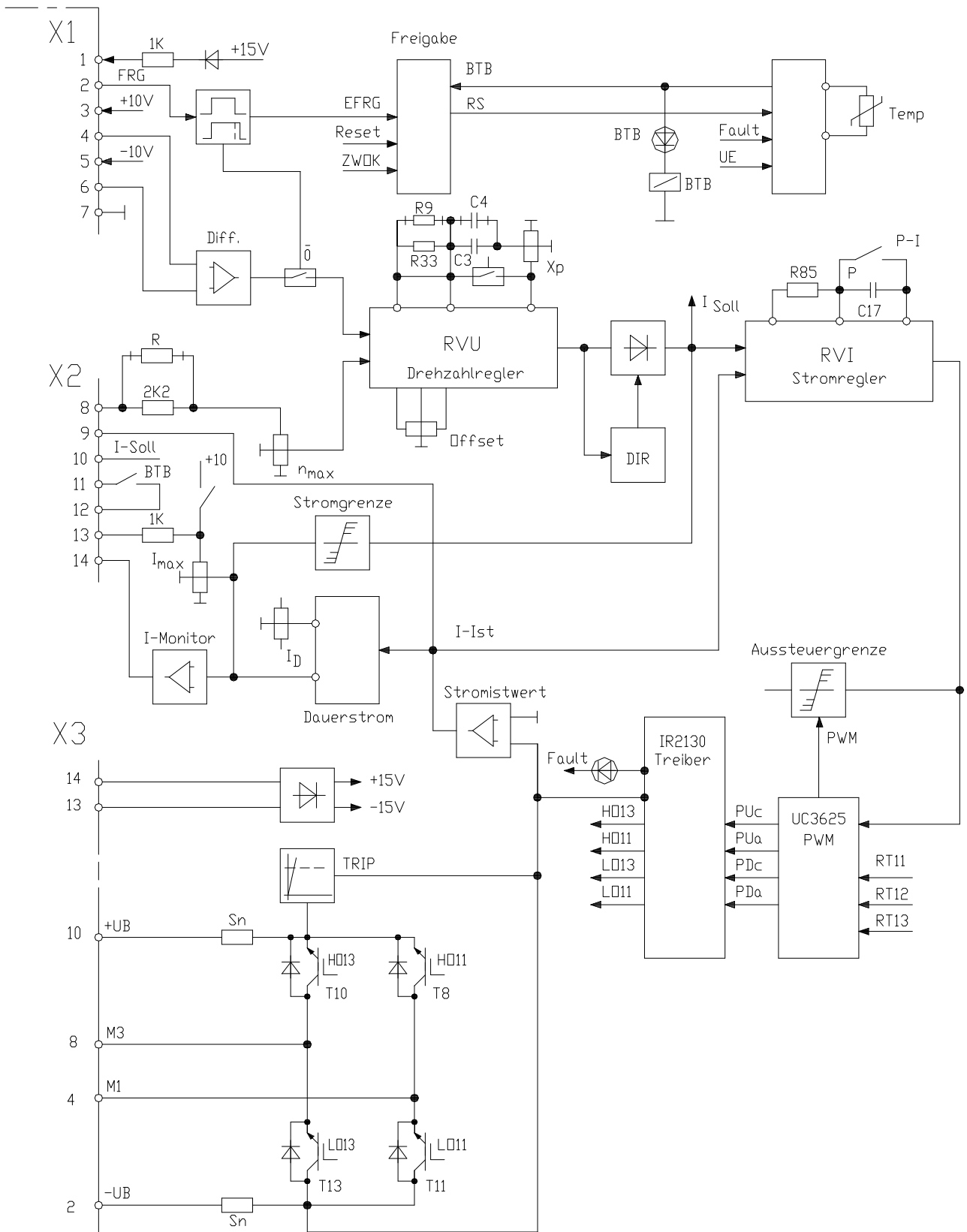
4 Einstellungen

Bauteileübersicht



Bauteileübersicht

Anzeige	Funktion	Klemmen	Funktion
D1 grün	BTB	X1:1	+15V
D2 rot	Störung	X1:2	Freigabe
Poti	Funktion	X1:3	+10V
		X1:4	Sollwert + (-)
		X1:5	-10V
		X1:6	Sollwert - (+)
		X1:7	GND
P5	I _{max}	X2:8	n-Istwert
P4	ID	X2:9	I-Istwert
P3	XP	X2:10	I-Sollwert
P2	n _{max}	X2:11-12	BTB - Kontakt
P1	Offset	X2:13	Stromgrenze ext.
		X2:14	blockiert



4 Einstellungen

Einstellfunktionen

Funktion	Poti	Schalter	Jumper	Bauteil
Istwertabgleich DC-Tacho	P2 (n_{max})		J1 offen	R3
Istwertabgl. Ankerspannung	P2 (n_{max})		J1 gesteckt	R27
IxR- Kompensation				R8
Stromgrenze intern	P5 (I_{max})	S1-2 ON		
Stromgrenze extern	P5 (I_{max})	S1-2 OFF		
Dauerstrom	P4 (I_D)			
Verstärkung P-Anteil	P3 (X_P)			R9
Verstärkung I-Anteil				C4
Integrator				R11
Nullabgleich	P1 (Offset)			

Schalter S1

Funktion	Kontakt	ON	OFF	
Stromgrenze	2	Intern	extern	
Stromverstärkung	1	P	PI	

LED-Anzeige

Funktion	Farbe	Anzeige	LED Nr.	
BTB	grün	hell	D1	
Temperaturfehler	grün	schwach	D1	
Störung	rot	hell	D2	

Meldeausgänge

Funktion	Bezeichnung	Klemmen-Nummer
Drehzahl	n-Istwert	X2:8
Strom	I-Istwert	X2:9
Stromsollwert	I-Sollwert	X2:10
blockiert	>10V/6mA	X2:14
BTB -Kontakt	BTB/Störung	X2:11, X2:12

Einstellhinweise

Einstellungen

- nur durch geschultes Personal
- Sicherheitsvorschriften beachten
- Einstellreihenfolge beachten

Voreinstellungen

Istwert >>> Tacho - Grobabgleich R23
 Stromgrenze intern/extern >>> Schalter S1, Kontakt 2
 Stromregler P - PI >>> Schalter S1, Kontakt 1

Optimierung

Istwert-Abgleich nmax Einstellung
 Stromregler Schalter S1, Kontakt 1 (Grundeinst. >> ON)
 Stromgrenzen I_{max}, I_D - Einstellung
 Drehzahlregler X_P - Einstellung, variable Bauelemente
 Nullpunkt Offset - Einstellung
 Wegregler - Lageregler in der CNC\SPS - Steuerung

Achtung:

Regelkreise immer von innen nach außen optimieren.

Reihenfolge:

Stromregler Bestimmt von der Lastkreiszeitkonstanten
 (Motorkreisinduktivität und Motorkreiswiderstand)
 Werkseitig optimiert, Umschaltung P-PI Verstärkung mit S1
 Drehzahlregler Bestimmt vom Antrieb (Schwungmomente, Reibmomente)
 Auf Antriebsdynamik optimieren (siehe Seite 24)
 Lageregler In der Steuerung optimieren (CNC\SPS)

Messwerte		
Messwert	max. Wert	Messpunkt
Sollwert	± 10V	X1:4
Drehzahl-Istwert vor Teiler	± 150V	X2:8
Stromistwert unipolar	+ 5V	X2:9
Stromsollwert (Regelfunktion Drehzahlregler)	± 10V	X2:10

5 Einstellungen

Sollwert

Funktion	max.Wert	Anschluss
Eingang Signal	$\pm 10V=$	X1:4
Eingang GND		X1:6

Bei Differenzeingang >>> Signal- und GND - Anschluss tauschbar
Bei interner Versorgung >>> Brücke X1:6 - X1:7, GND an X1:7

Sollwert als Stromsignal

Sollwert aus Fremdstrom- Quelle	0 bis	$\pm 20mA$
externer Bürdewiderstand für Sollwert	0 bis max.	$\pm 10V$

Sollwert- Widerstand $R_{Soll} [\Omega] = \text{Sollwertspannung} / \text{Sollwertstrom}$

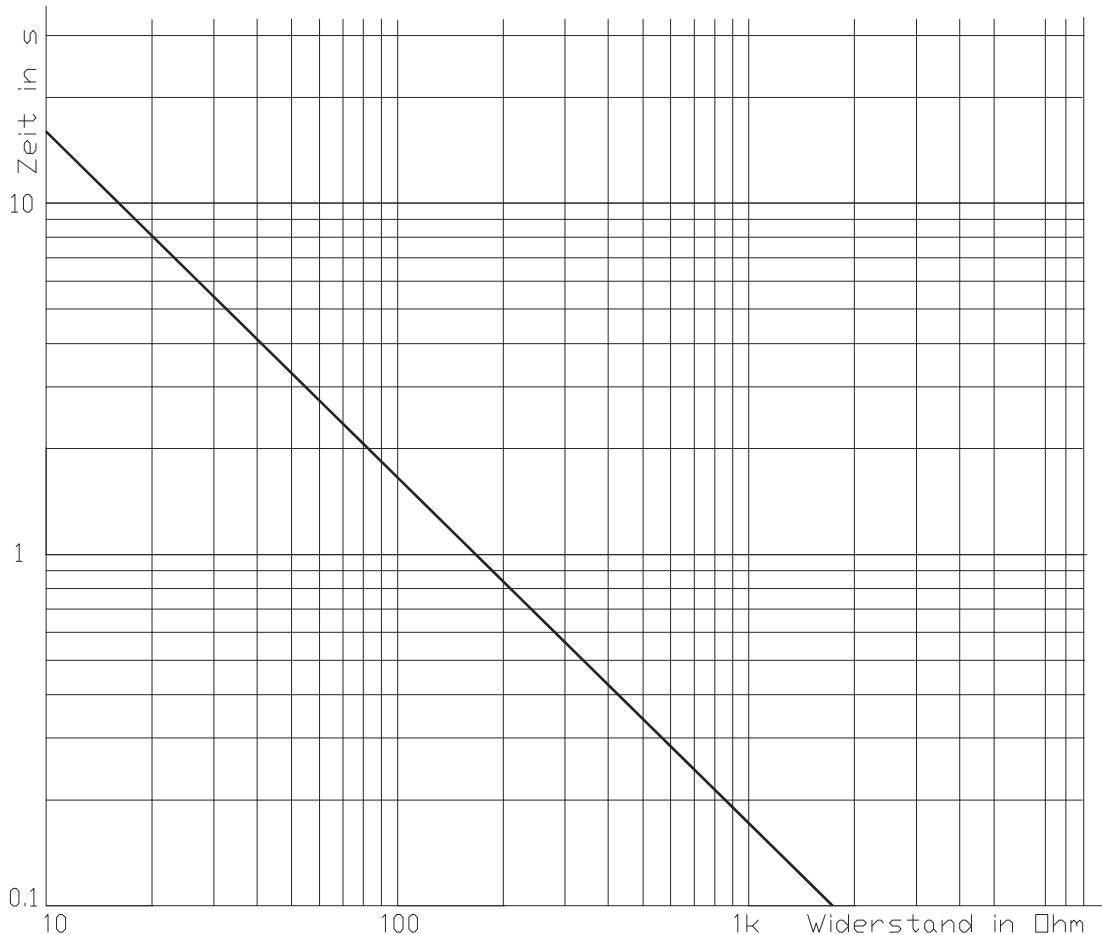
Achtung:

Sollwertstrom 4 bis 20mA nicht verwenden.
Bei A1x nur positiver Sollwert.



Sollwert-Integrator

Linear - Integrator
Zeiteinstellung mit Widerstand R11 (INT)



Drehzahl-Istwert

BAMO - A1x (1Q) Gleichstrom oder Wechselstromtacho mit Gleichrichter
BAMO - A2x (4Q) nur Gleichstrom-Tachogenerator

Tacho- Anschluss

Jumper J1 offen

Eingang X1:7 = Tacho (GND)
Eingang X2: 8 = Tacho (Signal)
PE - Bolzen = Schirm

Sollwerteingang X1: 4 positiv >>> Tachoeingang X2: 8 positiv

Tachospannung

bei maximaler Drehzahl

Grenzwerte >>> minimal 5V=, maximal 160V=

Grobeinstellung

mit Widerstand R23

Tachospannungsbereich

ohne R23 >>> 15V = bis 160V=
mit R23 1k* >>> 5V = bis 55V=

Ankerspannungsregelung mit IxR -Kompensation

interne Rückführung, Jumper J1 gesteckt

Grobeinstellung

Spannungsbereich Widerstand R27

IxR Kompensation

Motorwiderstand Widerstand R8

Drehzahl - Feineinstellung

mit Potentiometer n_{max} (P2)

Sollwert von Potentiometer:

bei 1V Sollwert auf 10% Maximaldrehzahl abgleichen

bei 10V Sollwert auf 100% feinabgleichen.

Sollwert von CNC\SPS:

bei 0,8V Sollwert auf 10% Maximaldrehzahl abgleichen

Drehrichtung ändern

Motor **und** Tachoanschluss tauschen

Bei Ankerspannungsregelung nur Motoranschluss tauschen.

5 Einstellungen

Strombegrenzung

Spitzenstrom	Bereich 0 bis 200% Nennstrom Rückstellzeit maximal 5 Sek.	Poti I _{max} (P5)
Dauerstrom	Bereich 5 bis 100% Nennstrom	Poti I _D (P4)

Intern zurückstellende Stromgrenzen

Stromgrenze	Funktion	Grenze
Überlast	Zeit	Dauerstrom
Meldung an X2:14	blockiert	

Die kleinste Stromgrenze ist wirksam!

Spitzenstrom

Stromgrenze intern (Grundstellung)

Einstellung	Schalter	Poti
I _{max}	S1, Kontakt 2=ON	I _{max} (P5)

Stromgrenze extern

Einstellung	Eingang	Schalter	Poti
I _{max}	X1:9 0 ... +10V	S1, Kontakt 2=OFF	I _{max} (P5)

Die externe Stromgrenzenspannung kann intern mit den I_{max} - Potentiometer abgeschwächt werden.

Dauerstrom

Motorschutz-Einstellung. Auf Motor-Nennstrom mit Potentiometer I_D (P4) einstellen.

Einstellwerte messen:

- Motor nicht anschließen
 - Sollwert vorgeben und Freigabe >>> Aus - Einschalten (5V = Nennstrom)
- | | |
|------------------------|-------|
| Messwert Stromsollwert | X2:10 |
|------------------------|-------|

Sollwert	Messwert I _{max} (ca. 2 Sek.)	Messwert I _D
+5V	0 bis max. 10V	0,25 bis max. 5V
- 5V	0 bis max. 10V	0,25 bis max. 5V

Stromistwerte

Messwert Stromistwert	X2:9	I _{max}	= 0 ... +5V
		I _D	= 0,12 ... +2,5V

Achtung

für exakte Drehmomentregelung:

- PI-Stromreglerbeschaltung notwendig
- werkseitige Einstellung ist P-Regelung
- umstellen von P- auf PI-Regelung im Stromregler
- Schalter S1, Kontakt 1 = OFF



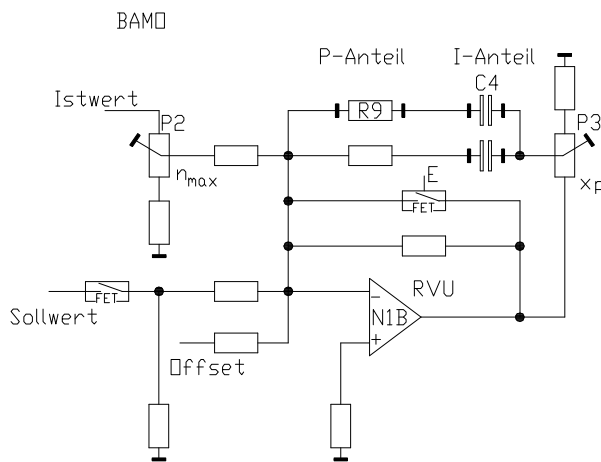
Drehzahlregler- Beschaltung

- variable Bauelemente R9, C4
- Verstärkungspotentiometer P3 (XP)
- Bei Geräte austausch >>> Einstellwerte übernehmen.

Grundeinstellung

fest eingelötete Werte

- P - Anteil = 390k* verkleinern mit R9 (47k* bis 220k*)
 I - Anteil = 22nF vergrößern mit C4 (0,1µF bis 1 µF)
- Verstärkungspoti XP auf 50%
 - optimal für die meisten Antriebe.



Einstellen ohne Messmittel

- Motor anschließen,
 Sollwert = 0
 XP = 10% (Verstärkung rechtsdrehend größer)
 R,C = Grundwerte

- Regler freigeben,
 - Potentiometer XP rechtsdrehen bis der Antrieb schwingt
 - Potentiometer XP linksdrehen bis die Schwingung abklingt,
 - XP- Poti noch 2 Stellungen weiter nach links drehen.

Antriebsverhalten:

Verstärkung zu klein

langwellige Schwingungen 1... 0,1Hz
 lange Überschwinger
 überfährt Zielposition

Verstärkung zu groß

kurze Schwingungen 30 ... 200Hz
 rüttelt >beim Beschleunigen,
 rüttelt >beim Bremsen und in Position

Achtung:

- Beim Betrieb mit CNC\SPS - Steuerungen
- bei maximaler Geschwindigkeit
 - Drehzahlsollwert mit Poti nmax auf 8 bis 9V einstellen



5 Einstellungen

Grundeinstellung

Vor Inbetriebnahme Anschlüsse überprüfen

- Batterieanschluss max. 36 oder max. 160V= Klemmen X3: 2, X3:10,
- Hilfsspannung 24V= ±20% Klemmen X3:13, X3:14
- Motoranschluss Klemmen X3: 4, X3: 8

Typenschild beachten

Grundanschluss Leistungsanschlüsse

- Batterie 2x Leistungsanschluss
- Motor 2x Motorleitung

Grundanschluss Steueranschlüsse

Freigabe Kontakt zwischen X1:1 und X1:2

Sollwert von SPS X1:4, X1:6 (Differenzeingang)

bei interner Poti- Versorgung

A1 1Q positiv X1:3, GND X1:7

A2 4Q positiv X1:3, negativ X1:5, GND X1:7

Brücke X1:6-X1:7

Poti- Sollwert Signal X1:4

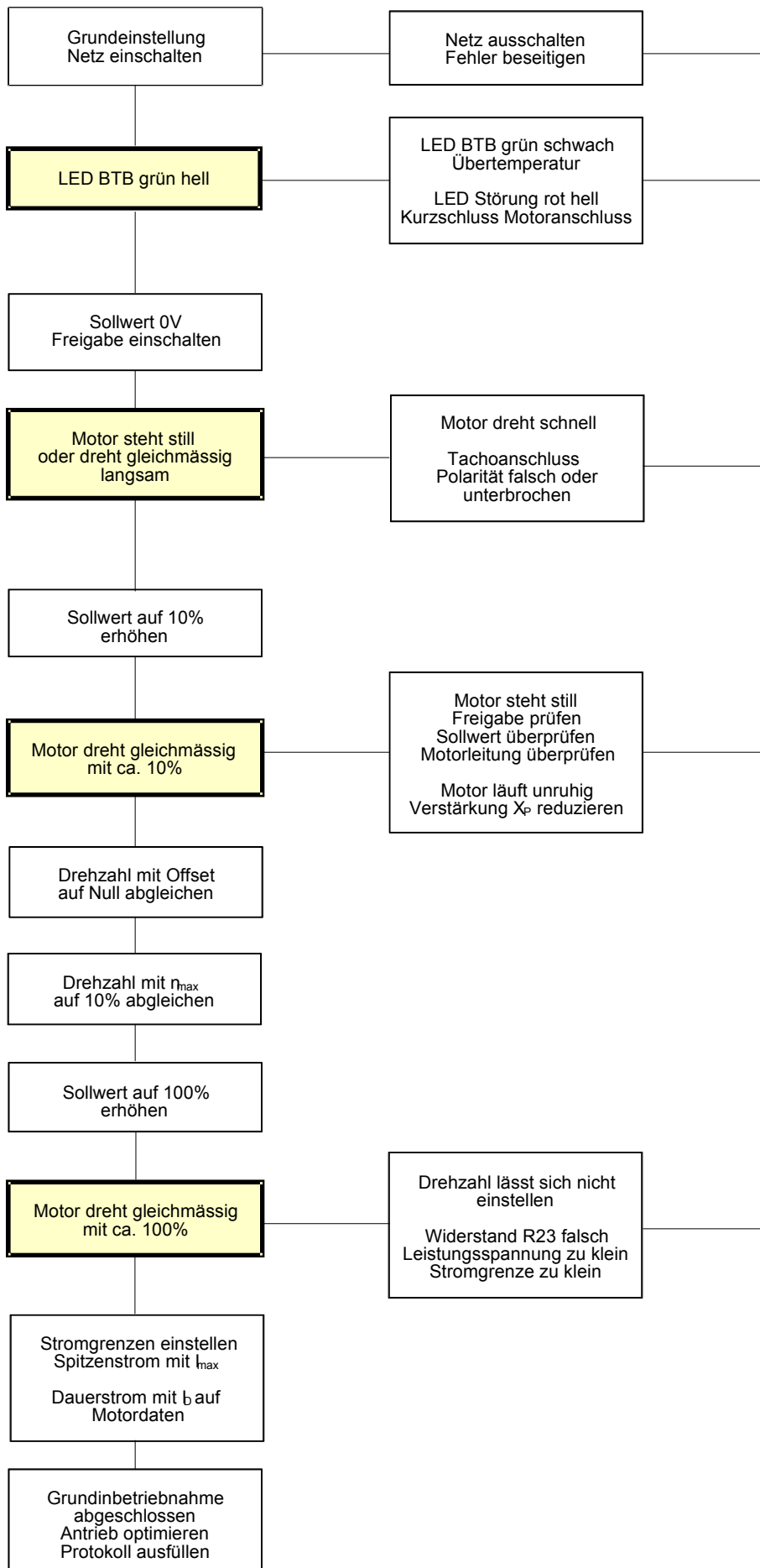
Istwert-Tacho Signal X2:8 GND X1:7

Bei Ankerspannungsregelung kein Istwertanschluss. Jumper J1 gesteckt!

Grundeinstellung für erste Inbetriebnahme

- | | | | |
|---------------|------------------|--------------|---------------|
| Potentiometer | I _{max} | Spitzenstrom | 20% |
| Potentiometer | I _D | Dauerstrom | 100% |
| Potentiometer | X _P | Verstärkung | 10% |
| Potentiometer | n _{max} | Drehzahl | linksanschlag |
| Potentiometer | Offset | Nullpunkt | Mitte |

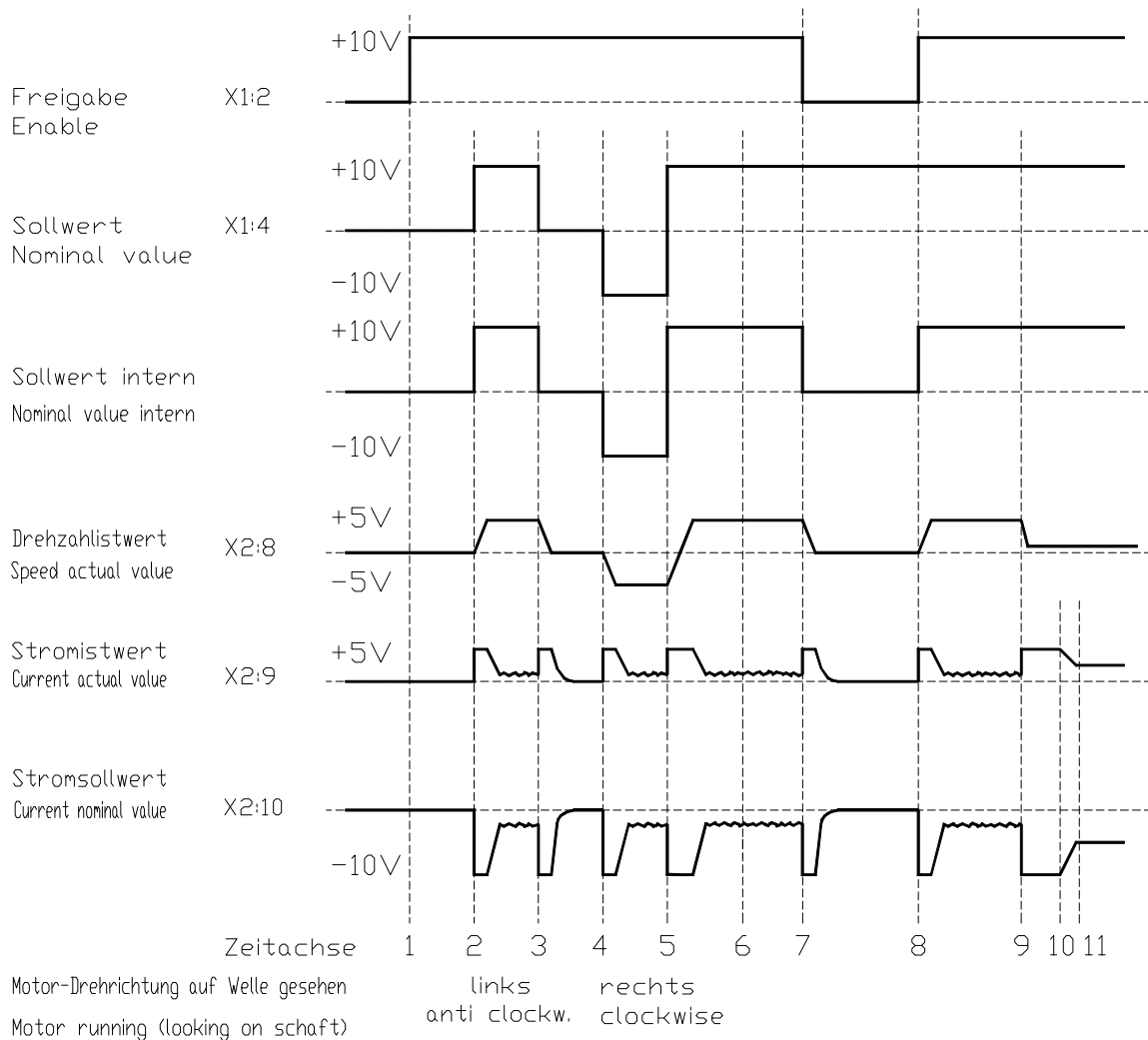
- | | | |
|-------------|-----------|------|
| Schalter S1 | Kontakt 1 | = ON |
| | Kontakt 2 | = ON |



7 Inbetriebnahme

Funktionsfehler	
Fehler	Ursachen
Leuchtdiode grün schwach	Übertemperatur Kühlkörper
Leuchtdiode rot hell	Kurzschluss am Motoranschluss Endstufenstörung, Überspannung Überspannung beim Bremsen
Motor steht still, kein Drehmoment	Freigabe fehlt Stromgrenze Linksanschlag Motoranschluss unterbrochen
Motor läuft hoch	Tachopolarität falsch Tachoanschluss unterbrochen
Motor läuft unruhig	Verstärkung X_P zu hoch. Sollwertstörungen
Verstärker schaltet auf Störung LED rot hell	Überspannung, Motorkurzschluss oder Kurzschluss nach -UB Endstufenstörung.
Drehzahl lässt sich mit Poti n_{max} nicht einstellen	Tachogrobeinstellung R23 falsch Steckjumper J1 falsch, Sollwert falsch

Signalplan Signal scheme



Zeitachse

1	Freigabe ein	Motor steht mit Moment still
2	Sollwert positiv	Motor beschleunigt
3	Sollwert 0V	Motor bremst
4	Sollwert negativ	Motor beschleunigt
5	Sollwert positiv	Motor bremst und beschleunigt
6	Drehzahl konstant	Motor dreht mit Laststrom
7	Freigabe aus	Motor bremst ab, Gerät wird nach 5s gesperrt
8	Freigabe ein	Motor beschleunigt
9	Überlast	Drehzahl bricht ein, Strom geht auf max. Spitzenstrom
10	Überlast >3s	Strom reduziert auf Dauerstrom
11	Dauerstromgrenze	

8 Inbetriebnahme

Inbetriebnahme - Protokoll					
Kunde			Maschinen-Nr.		
Gerät			Serien-Nr.		
Anschluss					
Batteriespannung [V=]			Hilfsspannung [V=]		
Absicherung[A]			Absicherung [A]		
Eingänge					
Freigabe	Kontakt	SPS/CNC	Spannung [V=]		
Sollwert	Poti	SPS/CNC	Spannung [V=]		
Stromsollwert	Poti ext.	SPS/CNC	Spannung [V=]		
Einstellung Istwert					
Tacho	V=/1000UPM		R23 [k*]		
Ankerspann.	V=/1000UPM		R27 [k*]		
IxR-Komp.			R8 [k*]		
Einstellung Stromregler					
Wahlschalter	S1-Kont. 1 ON = P		S1-Kont. 1 OFF = PI		
Wahlschalter	S1-Kont. 2 ON = intern		S1-Kont. 2 OFF = externe Stromgrenze		
Einstellung Drehzahlregler					
P-Anteil	R9 [k*]		I-Anteil	C4 [nF]	
Potistellungen					
Spitzenstrom	I _{max} P5	Stellung			
Dauerstrom	I _D P4	Stellung			
Verstärkung	X _P P3	Stellung			
Drehzahl	n _{max} P2	Stellung			
Nullpunkt	Offset P1	Stellung			
Messwerte					
Motorspann.	max. [V=]				
Tachospann.	max. [V=]				
Motorstrom	Spitze [A=]			dauernd [A=]	
Motordaten					
Hersteller			Type		
Serien-Nr.			Motorspann.	Motorstrom	
Tachospann.			Bremse	Lüfter	

Garantie

Wir gewährleisten, dass das Gerät frei von Material- und Herstellungsfehlern ist. Die Werte der Vor- und Endkontrollen in der Qualitätssicherung werden mit der Geräteseriennummer archiviert.

Die Garantiezeit beginnt ab Geräteauslieferung und dauert ein Jahr.

Wir übernehmen keine Garantie für die Eignung des Gerätes für irgendeine spezielle Anwendung.

Für Mängel der Lieferung, wozu auch das Fehlen zugesicherter Eigenschaften gehört, haften wir nur in der Weise, dass bei Einsendung ins Herstellerwerk unentgeltlich nachgebessert oder bei Notwendigkeit Ersatz geliefert wird.

Diese Mängelhaftung ist ausgeschlossen, wenn seitens des Bestellers oder Dritter unsachgemäße Instandsetzungsarbeiten vorgenommen werden, wenn Mängel durch Nichtbeachtung der, der Lieferung beiliegenden Betriebsanleitung (MANUAL), durch Nichtbeachtung der elektrischen Normen und Vorschriften, durch unsachgemäße Behandlung oder durch Natureinwirkungen entstehen.

Folgeschäden

Alle weitergehenden Ansprüche auf Wandlung, Minderung und Ersatz von Schäden irgendwelcher Art, insbesondere auch Schäden, die nicht am Gerät von uns entstanden sind, sind ausgeschlossen.

Folgeschäden, die auf Grund von Fehlfunktionen oder Mängel des Gerätes in der Maschine oder Anlage entstanden sind, können nicht geltend gemacht werden.

Dies gilt nicht, soweit gesetzlich zwingend gehaftet wird.

Manualhinweise

Änderungen der in diesem MANUAL enthaltenen Informationen sind vorbehalten.

Alle Anschluss Hinweise dienen der allgemeinen Information und sind unverbindlich. Es gelten die örtlichen gesetzlichen Vorschriften sowie die Bestimmungen der Normen.

Wir übernehmen weder ausdrücklich noch stillschweigend irgendwelche Haftung für die in diesem MANUAL dargestellten Produktinformationen, weder für deren Funktionsfähigkeit noch deren Eignung für irgendeine spezielle Anwendung.

Alle Rechte vorbehalten.

Vervielfältigung, Verbreitung und Übersetzungen sind, unter Ausschluss jeglicher Haftung von uns, erlaubt.

A	
Analoge Messausgänge	
Drehzahl- Anzeige	15
Freigabe -externe	15
Motorstrom-Anzeige	15
analoge Regelelektronik	4
Anlagen	4
Anschlüsse	11
Anschlusshinweise	32
Ansprüche	32
Anzeige	
Freigabe -externe	15
B	
Bauteileübersicht	17
Berufsgenossenschaft	3
Berufsgenossenschaft.	11
Betriebsbereit	
Freigabe -externe	15
Betriebshinweise	11
blockiert	
Freigabe -externe	15
C	
CE - Hinweise	11
D	
Dauerstrom	23
Drehzahl- Anzeige	19
Drehmomentregelung	4
Dauerstrom	23
Drehrichtung ändern	22
Drehzahlistwert	4
Drehzahl-Istwert	22
Drehzahlregler- Beschaltung	24
E	
EG-Maschinenrichtlinie	3
EG-Maschinenrichtlinie 89/392/EWG	11
Eigenschaften	4
Einstellarbeiten	3
Einstellen ohne Messmittel	24
Einstellfunktionen	19
Drehzahl- Anzeige	19
Einstellhinweise	20
Drehzahl- Anzeige	20
Einstellwerte	23
EMV	11
F	
Feineinstellung	22
Folgeschäden	32
Freigabe	12
Freigabe -externe	12
Freigabe -interne	12
G	
Garantie	32
Garantiezeit	32
GeberanschlussX7	26
Grundanschluss	
Drehzahlistwert	4
Leistungsanschlüsse	26

Grundanschluss Steueranschlüsse	26
Grundeinstellung	24, 26
Grundeinstellung für erste Inbetriebnahme	26
H	
Händler	3
Hersteller	3
Herstellungsfehlern	32
I	
Istwertabgleich	
Drehzahl- Anzeige	19
K	
Kompaktgerät	
Dauerstrom	26
L	
LED-Anzeige	
Drehzahl- Anzeige	19
Logik- Anschlüsse	12
M	
Mängelhaftung	32
Maschinen	4
Mehrachs-Kombination	
Dauerstrom	26
Messwerte	20
Drehzahl- Anzeige	20
Montagearbeiten	3
N	
Netzausfall	
Freigabe -externe	12
O	
Optimierung	20
Drehzahl- Anzeige	20
örtlichen Vorschriften	11
P	
Prüfdaten	3
Q	
Qualitätsicherung	32
R	
Relais RL1	
Freigabe -externe	15
Richtlinien	3
S	
Schalter S1	
Freigabe -externe	14
Seriennummer	3
Sicherheitsvorschriften	3
Sollwert	21
Drehzahl- Anzeige	21
Freigabe -externe	13
Sollwertspannung	
Freigabe -externe	13
Sollwertstrom	21
Freigabe -externe	13
Spitzenstrom	23
Strombegrenzung	23
Dauerstrom	23
Drehzahl- Anzeige	23
Freigabe -externe	14
Spitzenstrom	23
Stromistwerte	23

10 INDEX

T	
Temperatur-Überwachung	4
TÜV	11
TÜV-Vorschriften	3
V	
VDE	3-11
VDE-Vorschriften VDE 100	3
Verstärkung	
Drehzahl- Anzeige	19
Vervielfältigung	32
Voreinstellung	22
Voreinstellungen	20
Drehzahl- Anzeige	20
Vorschriften	3

Stegmaier - Haupt GmbH

liefert elektronische Regelungen und Servoverstärker für Gleichstrommotoren und bürstenlose Gleichstrommotoren (AC-Servo).

Standardprogramm

Thyristor- Motorregler für Gleichstrommotoren

Serie Classic

1 Quadranten- Regler (nur treiben)

Typenbezeichnung : C1, C2, P1, P3
Spannungsbereich : 36V bis 600V=
Strombereich : 2A bis 2000A=

4 Quadranten- Regler

Typenbezeichnung : Q1, Q3
Spannungsbereich : 160V bis 600V=
Strombereich : 15A bis 2000A=

4 Quadranten- Thyristor- Servoregler

Typenbezeichnung : Q2, Q6
Spannungsbereich : 80V bis 250V=
Strombereich : 10A bis 60A=

Transistor- Servoverstärker für Gleichstrommotoren

Serie Servo

Typenbezeichnung : TV3/6, TV3.2, TVQ6
Spannungsbereich : 24V bis 250V=
Strombereich : 5A bis 25A=

Transistor- Servoverstärker für AC Servomotoren (bl)

4 Quadranten- Transistor- Servoverstärker

Typenbezeichnung : TVD3.2, TVD6, TVD6.2
Spannungsbereich : 24V bis 450V~
Strombereich : 5A bis 100A~

Batterie- Motorregler für Gleichstrommotoren und AC Servomotoren

Typenbezeichnung : BAMO- A1 1Q für Gleichstrommotoren
: BAMO- A2 4Q für Gleichstrommotoren
: BAMO- A3 4Q für AC-Servomotoren (bl)

Spannungsbereich : 24V bis 160V=/~
Strombereich : 10A bis 500A=/~

Volldigitalisierte Servoverstärker für AC- Servomotoren

Typenbezeichnung :
Spannungsbereich : 24V bis 450V~
Strombereich : 5A bis 100A~

Volldigitalisierte Batterie- Motorregler für DC und AC- Servomotoren

Typenbezeichnung : BAMO- D1 1Q für Gleichstrommotoren
: BAMO- D2 4Q für Gleichstrommotoren
: BAMO- D3 4Q für AC-Servomotoren (bl)

Spannungsbereich : 24V bis 160V=/~
Strombereich : 10A bis 500A=/~

In Entwicklung

Sondergeräte für elektronische Antriebe

Volldigitalisierte Frequenzumrichter für Batterie- Fahrzeuge