

MANUAL

Classic Q3 15-150A 4 Quadranten - Betrieb Thyristor - Motorregler

Part 1	Leistungsaufbau	Q3x/x-15...-150A
Part 2	Analoge Regelektronik	REG-xx



1	Inhaltsverzeichnis	
2	Basis - Informationen	2
2.1	Sicherheitshinweise	2
2.2	Vorschriften und Richtlinien	2
2.3	Allgemeines und Eigenschaften	4
2.4	Technische Daten	6
2.5	Spezifikationen	8
2.6	Schnittstellen	8
3	Mechanische Installation	9
3.1	Einbau	9
3.2	Maßbild Q3 15-60A	10
3.3	Maßbild Q3 120-150A	11
3.4	Drehstrom-Netzdrossel	12
4	Elektrische Installation	13
4.1	Anschlüsse	13
4.2	Anschlusspläne	14
4.3	CE-Hinweise	15
4.4	Netzanschluss	16
4.5	Leistungsanschluss direkt	17
4.6	Option – Externe Synchronisation	18
4.7	Motoranschluss	19
4.8	Feldanschlüsse	20
4.9	Istwert - Anschluss	22
5	Einstellungen	23
5.1	Bauteileübersicht	23
5.2	Blockschaltbild	24
5.3	Regelparameter Stromregler	25
5.4	Meldungen	27
6	Inbetriebnahme	28
6.1	Inbetriebnahme Q3 x/x-x mit REGxx	28
6.2	Protokoll (Inbetriebnahme)	30
7	Fehlersuche	32
7.1	Fehlersuche	32
7.2	Funktionsfehler	33
8	Gewährleistung	34
8.1	Gewährleistung	34

2 Basis - Informationen

2.1 Sicherheitshinweise

Elektronische Geräte sind grundsätzlich nicht ausfallsicher.

Achtung - Hochspannung
360-550V~, 450-550V=
Schockgefahr / Lebensgefahr!!



Dieses Manual muss vor der Installation oder Inbetriebnahme sorgfältig durch Fachpersonal gelesen und verstanden werden. Bei Unklarheiten ist der Hersteller oder Händler zu kontaktieren.

Die Geräte sind elektrische Betriebsmittel (EB) der Leistungselektronik für die Regelung des Energieflusses in Starkstromanlagen.

Schutzart IP00.

Steuer- und Leistungsanschlüsse können Spannung führen, ohne dass der Antrieb arbeitet!

Vor Demontage Spannung messen!



2.2 Vorschriften und Richtlinien

Die Geräte und die dazugehörenden Komponenten sind nach den örtlichen gesetzlichen und technischen Vorschriften zu montieren und anzuschließen.

EU-Richtlinie	2004/108/EG, 2006/95/EG, 2006/42/EG EN 60204-1, EN292, EN50178, EN60439-1, EN61800-3, ECE-R100 ISO 6469, ISO 26262, ISO 16750, ISO 20653, ISO12100
IEC/UL:	IEC 61508, IEC364, IEC664, UL508C, UL840
VDE Vorschrift/TÜV-Vorschrift:	VDE100, VDE110, VDE160
Vorschrift der Berufsgenossenschaft:	VGB4

Der Anwender muss sicherstellen:

- das nach einem Ausfall des Gerätes
- bei Fehlbedienung
- bei Ausfall der Regel- und Steuereinheit usw.

der Antrieb in einen sicheren Betriebszustand geführt wird.

Maschinen, Anlagen und Fahrzeuge sind außerdem mit geräteunabhängigen Überwachungs- und Sicherheitseinrichtungen zu versehen.

Nicht geerdete Systeme (z.B. Fahrzeuge) müssen mit unabhängigen Isolationswächtern gesichert werden.

Es darf keine Gefahr für Menschen und Sachen entstehen!!!



Montagearbeiten

- nur im spannungslosen Zustand
- nur von geschultem Elektro-Fachpersonal

Installationsarbeiten

- nur im spannungslosen Zustand
- nur von geschultem Elektro-Fachpersonal
- Sicherheitsvorschriften beachten

Einstell- und Programmierarbeiten

- nur von Fachpersonal mit Kenntnissen in elektronischen Antrieben und Software
- Programmierhinweise beachten
- Sicherheitsvorschriften beachten

CE

Bei Einbau in Maschinen, Anlagen und Fahrzeugen ist die Aufnahme des bestimmungsgemäßen Betriebs des Gerätes solange untersagt, bis festgestellt wurde, daß die Maschine, die Anlage oder das Fahrzeug den Bestimmungen der EG-Maschinenrichtlinie 2006/42/EG, der EMV-Richtlinie 2004/108/EG und ECE-R100 entspricht.

Die EG-Richtlinie 2004/108/EG mit den EMV-Normen EN61000-2 und EN61000-4 wird unter den vorgegebenen Installations- und Prüfbedingungen (siehe Kapitel CE-Hinweise) eingehalten.

Eine Herstellererklärung kann angefordert werden.

Die Einhaltung der durch die EMV-Gesetzgebung geforderten Grenzwerte liegt in der Verantwortung des Herstellers des Fahrzeugs, der Anlage oder Maschine.

QS

Die Geräte sind über ihre Seriennummer mit den Prüfdaten beim Hersteller für 5 Jahre archiviert. Die Prüfprotokolle können angefordert werden.

2.3 Allgemeines und Eigenschaften

Dieses Manual beschreibt das Basisgerät und ist nur in Verbindung mit dem Manual der Regelelektronik (z.B. REGxx) gültig.



Manual benützen in Verbindung mit:

- | | |
|--------------------------|----------|
| - Regelelektronik analog | REGxx |
| - Feldregler intern | Q3-F |
| - Feldregler extern | F2xx |
| - Optionen | Multi-xx |

Aufbau

- Schaltschrankeinbau-Geräte
- nach den VDE-, DIN- und EG-Richtlinien
- Einheitliche Regelelektronik REG
- Basis-Gerät als eigensicheres Leistungsteil mit Stromregler
- Feldspeise-Baugruppe ungeregelt oder geregelt
- Options-Baugruppen

Galvanische Trennung zwischen

- Leistungsteil und Gehäuse
- Leistungsteil und Steuerelektronik

Die Luft- und Kriechstrecken entsprechen VDE (>8mm).

Verwendet werden:

- vollisolierte Thyristor-Module, großzügig dimensioniert
- nur handelsübliche Bauteile im Industriestandard
- hochwertige Sockel für IC mit externen Verbindungen
- Leuchtdiodenanzeigen
- Präzisions-Trimpoti für Feinabgleich
- Steckjumper für Systemeinstellung

Eigenschaften

- Serie Classic Q3
- Thyristorregler für Gleichstrommotoren
- Leistungsbereich 6,75kW bis 1,1MW
- Treiben und Bremsen in allen 4-Quadranten
- Energierückspeisung
- Eigensicheres Leistungsteil
- Schnelle analoge Stromregelung
- Temperatur-Überwachung Leistungsteil
- Kreisstromfreie Doppelbrücken-Schaltung
- Feldgleichrichter unregelt oder geregelt
- 26polige Schnittstelle
- Eigenschaften der verwendeten Regelelektronik
- Siehe MANUAL REGxx oder Fremdfabrikat
- Options-Baugruppen

2.4 Technische Daten

Q3 400/450-x

Leistungsanschluss:	360 ... 440V~
Hilfsspannungsanschluss:	360 ... 440V~, 200 ... 250V~ oder Option
Ausgangsspannung:	max. \pm 450V=
Kühlung:	eigen

Q3 400/450 -			15	25	40
Eingangsstrom		A~	12	20	32
Ausgangsstrom	- Spitze 5s	A=	30	50	80
	- Dauer	A=	15	25	40
Elektr. Leistung		kW	6,75	11,25	18
Sicherungen		ff			
	-Eingang 3 St	Aff	20	30	50
	-Ausgang 2 St	Aff	25	50	63
	- Feld	Af	10	10	10
Netzdrossel		Type	KD2-16	KD2,5-25	KD2,5-50
		mH	0,9	0,7	0,4
Ankerdrossel		Type	EI135A-16	EI135B-24	EI150B-35
		mH	33	16	8
Maße B x H x T		mm	290x230x190	290x230x190	290x230x190
Gewicht		kg	7,7	7,7	7,7

Q3 500/550-x

Leistungsanschluss:	450 ... 550V~
Hilfsspannungsanschluss:	360 ... 440V~, 200 ... 250V~ oder Option
Ausgangsspannung:	max. \pm 550V=
Kühlung:	eigen

Q3 500/550 -			15	25	40
Eingangsstrom		A~	12	20	32
Ausgangsstrom	- Spitze 5s	A=	30	50	80
	- Dauer	A=	15	25	40
Elektr. Leistungen		kW	8,25	13,75	22
Sicherungen		ff			
	-Eingang 3 St	Aff	20	30	50
	-Ausgang 2 St	Aff	25	50	63
	- Feld	Af	10	10	10
Netzdrossel		Type	KD2-16	KD2,5-25	KD2,5-50
		mH	0,9	0,7	0,4
Ankerdrossel		Type	EI135A-16	EI135B-24	EI150B-35
		mH	33	16	8
Maße		mm	290x230x190	290x230x190	290x230x190
Gewicht		kg			

Basis - Informationen

Q3 400/450-x

Leistungsanschluss: 360 ... 440V~
 Hilfsspannungsanschluss: 360 ... 440V~, 200 ... 250V~ oder Option
 Ausgangsspannung: max. $\pm 450V=$
 Kühlung 60A: eigen / 120-150A: Lüfter

Q3 400/450 -			60	120	150
Eingangsstrom		A~	48	96	120
Ausgangsstrom	- Spitze 5s	A=	120	240	300
	- Dauer	A=	60	120	150
Elektr. Leistung		kW	27	54	67,5
Sicherungen		ff			
	-Eingang 3 St	Aff	80	120	150
	-Ausgang 2 St	Aff	100	150	200
	-Feld	Af	10	10	10
Netzdrossel		Type	KD3-75	KD4-100	KD4-150
		mH	0,3	0,25	0,16
Ankerdrossel		Type	EI150A-50	UI50B-100	UI180B-150
		mH	4	2,2	4,2
Maße		mm	290x230x230	290x270x230	290x270x230
Gewicht		kg	7,7	8,6	13,5

Q3 500/550-x

Leistungsanschluss: 450 ... 550V~
 Hilfsspannungsanschluss: 360 ... 440V~, 200 ... 250V~ oder Option
 Ausgangsspannung: max. $\pm 550V=$
 Kühlung 60A: eigen / 120-150A: Lüfter

Q3 500/550 -			60	120	150
Eingangsstrom		A~	48	96	120
Ausgangsstrom	- Spitze 5s	A=	120	240	300
	- Dauer	A=	60	120	150
Elektr. Leistung		kW	33	66	82,5
Sicherungen		ff			
	-Eingang 3 St	Aff	80	120	150
	-Ausgang 2 St	Aff	100	150	200
	- Feld	Af	10	10	10
Netzdrossel		Type	KD3-75	KD4-100	KD4-150
		mH	0,3	0,25	0,16
Ankerdrossel		Type	EI150A-50	UI150B-100	UI180B-150
		mH	4	2,2	4,2
Maße		mm	290x230x230	290x270x230	290x270x230
Gewicht		kg	7,7	8,6	13,5

2.5 Spezifikationen

Gemeinsame Spezifikation

Netzfrequenz	50 oder 60Hz $\pm 5\%$
Schutzart	IP 00
Geräteauslegung	VDE 0100 Gruppe C / VDE 0160
Feuchtebeanspruchung	Klasse F nach DIN 40040
Aufstellhöhe	< 1000m über NN
Betriebsbereich	0 ... 45°C
Erweiterter Betriebsbereich	bis 60°C red. 2%/°C
Lagerbereich	-30°C bis + 80°C

Verstärkung

Eingang-Signal	0... $\pm 10V=$
Ausgang	0... $\pm 200\%$ Typenstrom

Freigabe

> + 10 Volt

Stromregler

Regelgenauigkeit	$\pm 2\%$
Regelbereich	1:50
Überstrombegrenzung	10 Sek. 200 % Typenstrom

Drehzahlregler (siehe MANUAL REG)

Regelgenauigkeit (ohne Istwertfehler)	$\pm 0.1\%$
Regelbereich	> 1:300

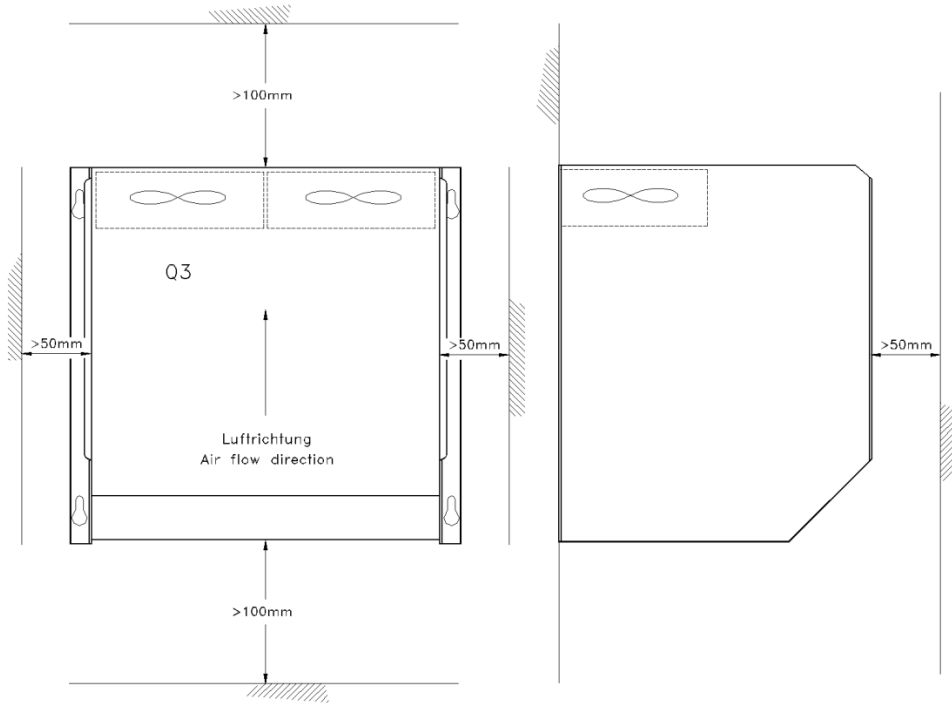
2.6 Schnittstellen

Schnittstelle Regelelektronik X3

Funktion		Steckernummer
+ 24V	$\pm 10\%$	X3: 1 und 2
+ 15V	$\pm 2\%$	X3: 3 und 4
- 24V	$\pm 10\%$	X3: 5 und 6
- 15V	$\pm 2\%$	X3: 7 und 8
Gerätenull GND	0	X3: 9, 10, 11, 12, 13, 14
I-Sollwert (GND)	0	X3: 15
I-Sollwert (Signal)	+10V=	X3: 16
Freigabe Stromregler	+10V=	X3: 17
Sperre 1	+10V=	X3: 18
Sperre 2	+10V=	X3: 19
n - Ist	+10V=	X3: 20
I - Ist	$\pm 5V=$	X3: 21
Überstrom-Leistungsteil	+10V=	X3: 22
Option U _A	$\pm 10V=$	X3: 23
Option U _A	0 bis 10V=	X3: 24
Betriebsbereit BTB	+10V=	X3: 25
	+5V	X3: 26

3 Mechanische Installation

3.1 Einbau



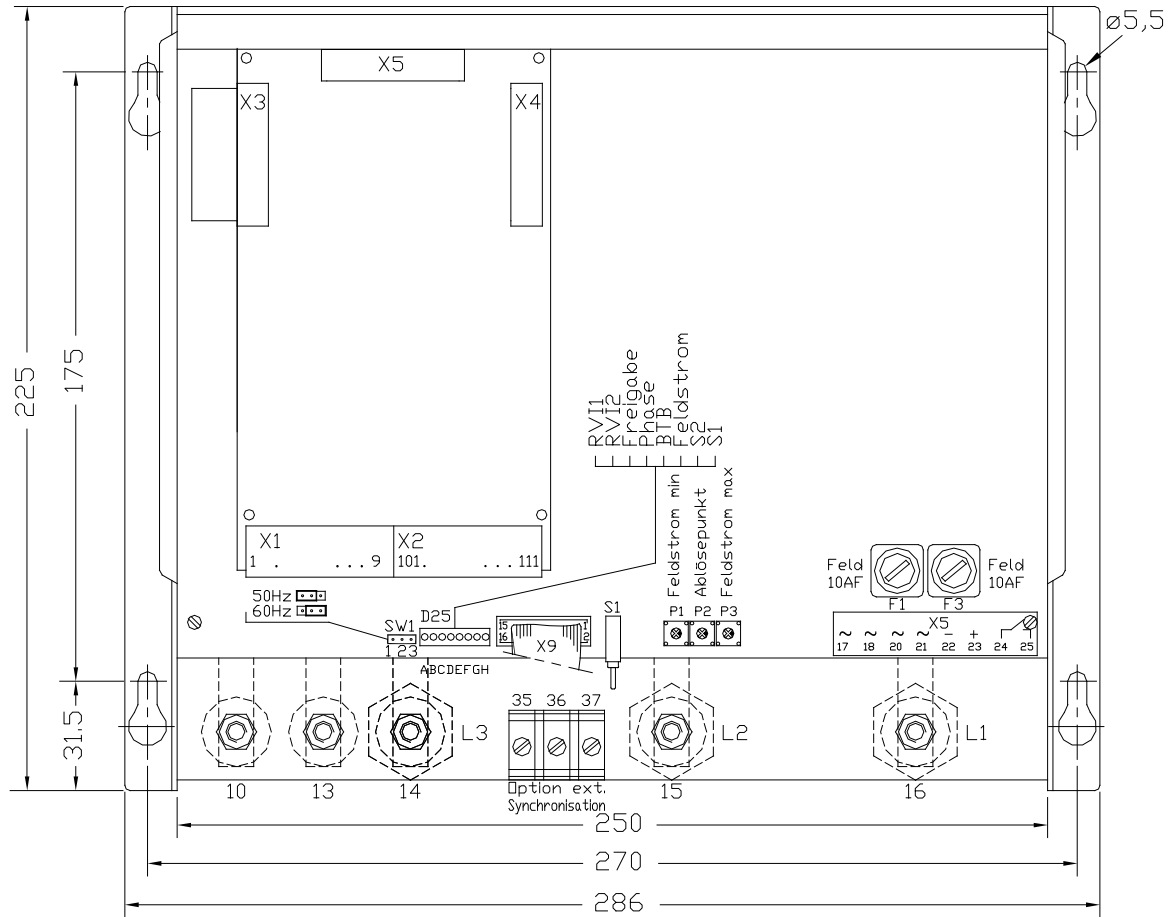
Q3-Montage-V616

Umgebungstemperatur	0 bis <45°C	(reduziert bis 60°C)
Max. Kühlkörpertemperatur	80°C	(interne Überwachung)
Luftdurchsatz	15-60A	natürliche Konvektion
	120A	360m ³ h
	150A	360m ³ h

Verlustleistungen bei maximaler Leistung			
Geräte Q3-x/X	Gerät	Sicherung	Netzdrossel
15	65	32	30
25	95	42	40
40	140	65	60
60	200	100	75
120	380	140	125
150	470	160	185

Mechanische Installation

3.2 Maßbild Q3 15-60A

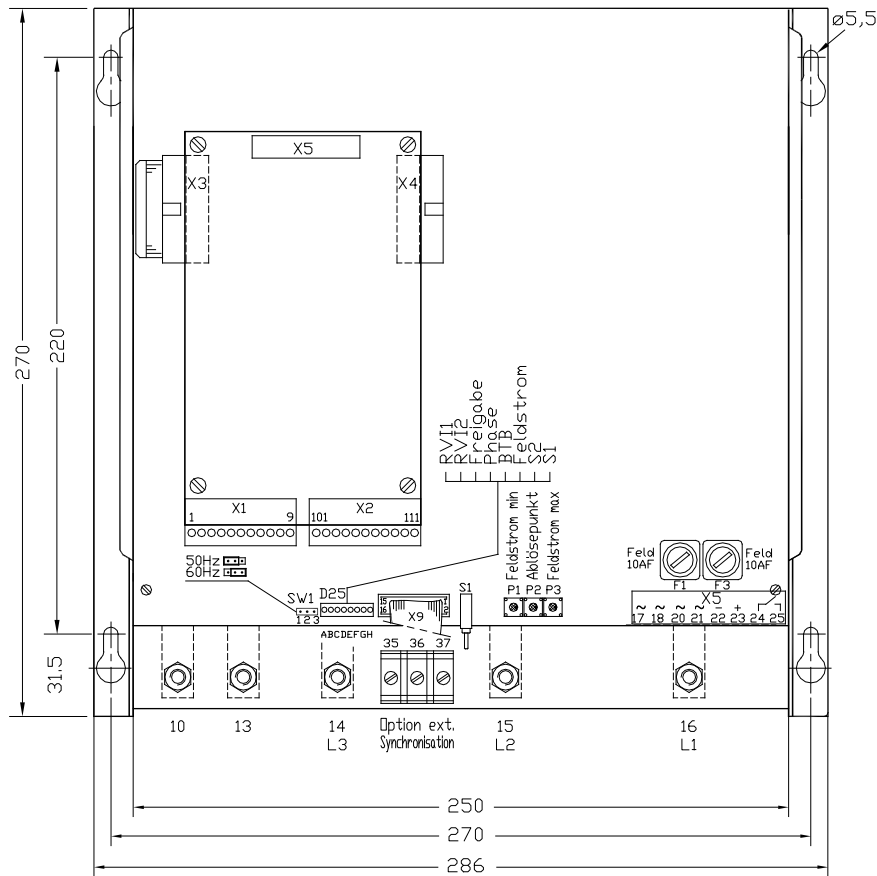


Q3-M656-15-40

Maßbild Q3 15-60A

Mechanische Installation

3.3 Maßbild Q3 120-150A

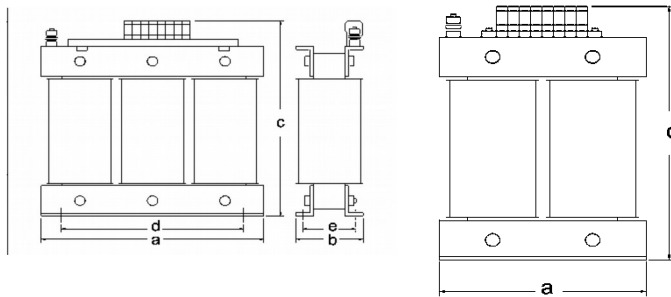


Q3-MO66-150A

Maße					
Gerät Q3-x/x	Breite	Höhe	Tiefe	Bohrmaß	Gewicht
	mm	mm	mm	mm	
15A	286	225	190	279x175	7,7
25	286	225	190	279x175	7,7
40	286	225	190	279x175	7,7
60	286	225	230	279x175	10,5
120	286	270	230	279x220	13,5
150	286	270	230	279x220	13,5

Befestigungsschraube M5

3.4 Drehstrom-Netzrossel



Ausführung	
UN	400V~50/60Hz
UK	4%
Schutzart	IP00
Isolations-Klasse	T40/E
Fußwinkel stehend	

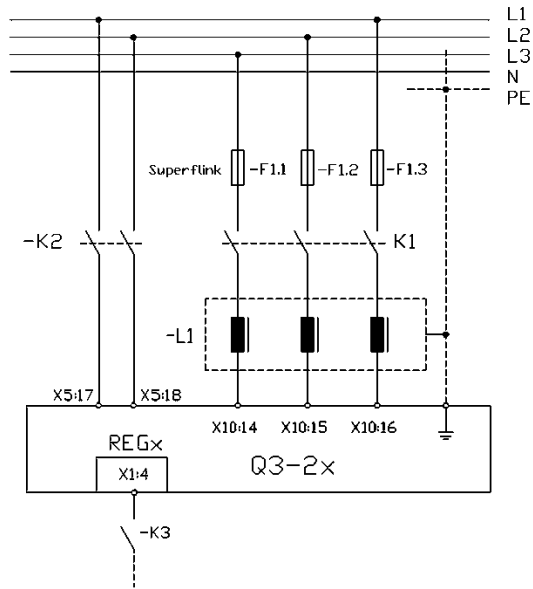
Q3-V257-UID-Trafo und Q3-V256-UI-Trafo

Q3-x/x-	Drosseltyp	L mH	PV W	Maße					Gewicht kg	Schraube M
				a	b	c	d	e		
15	KD2-16	1,7	30	100	55	115	56	44	2	4
25	KD2,5-25	1,0	40	150	75	150	90	55	3,5	5
40	KD2,5-50	0,6	75	150	90	150	90	70	5,1	5
60	KD3-75	0,4	110	185	135	170	122	85	7	6
120	KD4-100	0,3	125	240	130	225	140	85	14,5	6
150	KD4-150	0,2	185	240	150	225	140	105	15,5	6

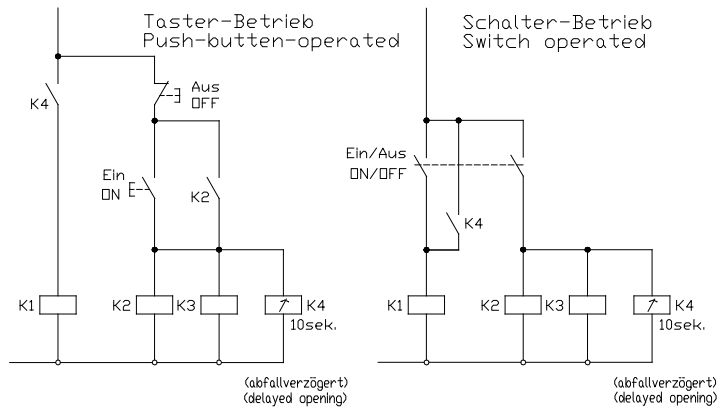
mit Filter: KDFxx

4 Elektrische Installation

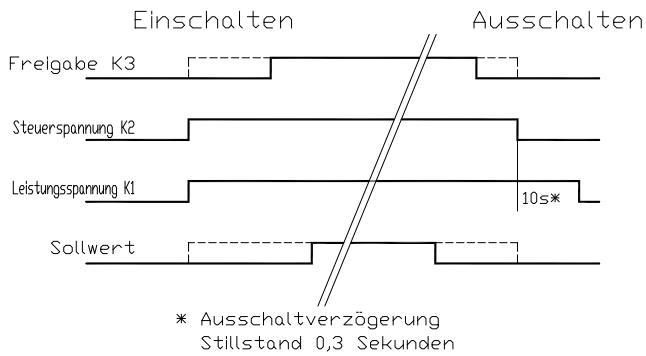
4.1 Anschlüsse



Q3-Anschluss-647-1



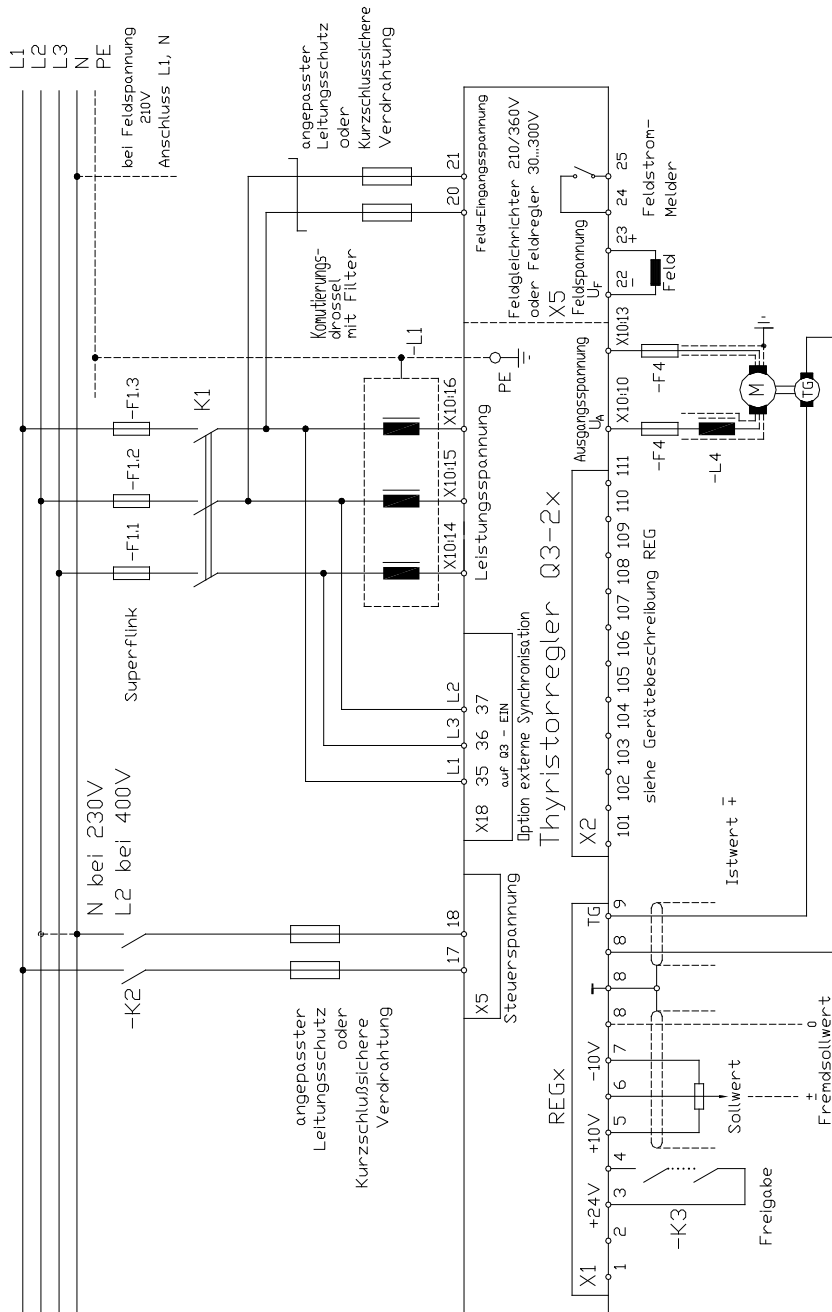
Q3-Relais-1V647



Q3-Schaltfolge-1-V647

* Ausschaltverzögerung
Stillstand 0,3 Sekunden

4.2 Anschlusspläne



Für EMV: Alle Steuerleitungen abgeschirmt
Motor- und Feldleitung abgeschirmt

4.3 CE-Hinweise

Die Geräte entsprechen der EG-Richtlinie 89/336/EWG in den EMV-Normen EN61000-2 und EN61000-4 unter folgenden Installations- und Prüfbedingungen.

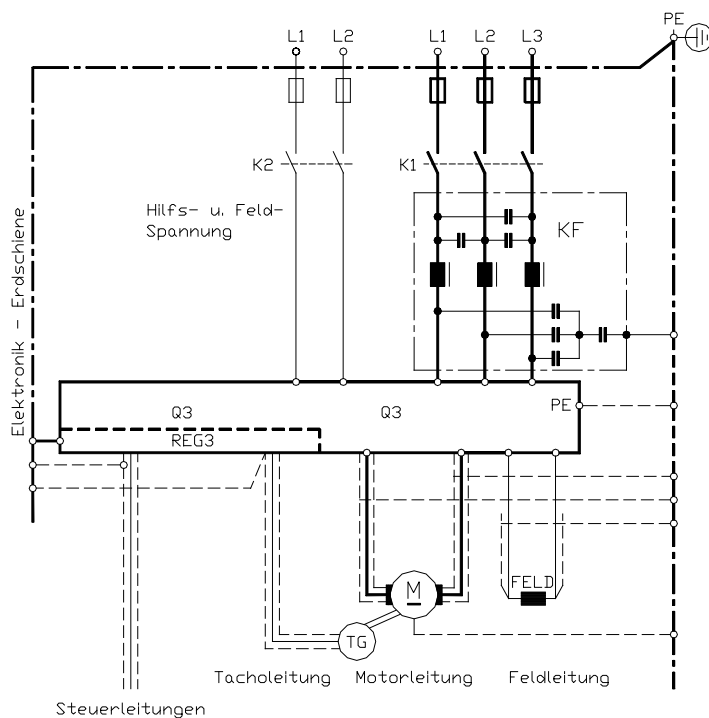
- Gerät, Netzdrossel, Filterkondensatoren auf Montageplatte 500x500x2 montiert
- Montageplatte über 10mm² mit PE verbunden.
- Motorgehäuse über 10mm² mit PE verbunden
- Gerätenull X1:8 über 2,5mm² mit Montageplatte verbunden
- Geräte-PE-Schraube über Leitung 4mm² , l = 50mm mit Montageplatte verbunden

Anschluss dreiphasig:

Netzdrossel Type: siehe techn. Daten
Filterkondensatoren: 0.5µF/600V~ 3 x 1µF (x) + 1 x 1µF (y)
Leitung zwischen Gerät und Netzdrossel <250mm

Anschluss Motor:

Motorleitung: l = 1.5m, abgeschirmt
Tacho und alle Steuerleitungen abgeschirmt l = 1.5m, abgeschirmt
Abschirmung auf PE



KF = Kommutierungsdrossel mit Filterkondensatoren

Q3-A639

4.4 Netzanschluss

Achtung:

Die Anschlusshinweise sind in ihrer Zuordnung der Anschlüsse zu den Steckernummern oder Anschlussklemmen verbindlich.

Alle weiteren Hinweise hierzu sind unverbindlich.

Die Eingangs- und Ausgangsleitungen können unter Berücksichtigung der elektrischen Vorschriften verändert bzw. ergänzt werden.

Beachten:

- Anschlüsse und Betriebshinweise
- örtliche Vorschriften
- EG Maschinenrichtlinien 89/392/EWG
- VDE, TÜV und Berufsgenossenschaft

Einschalten: Hilfsspannung und Leistungsspannung gleichzeitig

Ausschalten: Leistungsspannung nach Hilfsspannung

Eingangsfiler:

siehe CE-Hinweise

Kurze Leitungslänge zwischen Eingangsfiler und Gerät

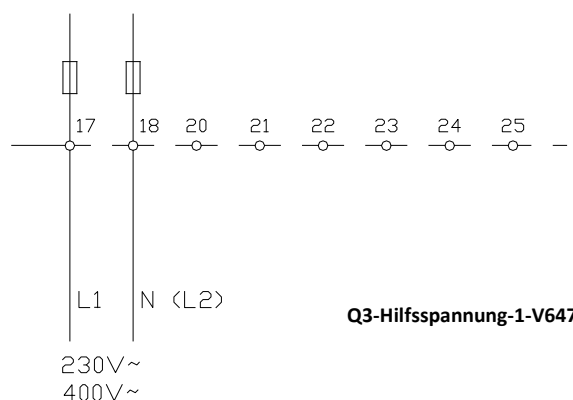
Hilfsspannungsanschluss

Anschluss	Steckklemme X5:17, X5:18
Anschluss-Spannung	400V~ ±15%
Sonderspannung	24V~, 110V~, 230V~, 500V~
Eingangsstrom	max. 300mA
Phasenlage	gleichgültig
Absicherung intern	FE1, FE2 0.8AT

Leitungsquerschnitt: mind. 0.5mm²

Absicherung extern

Leitungsschutz min. 6A



Achtung:

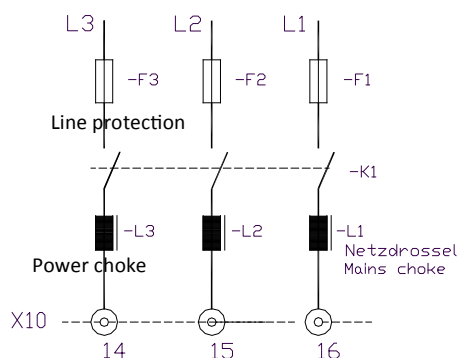
Typenschild beachten / Steuerspannung XXX



4.5 Leistungsanschluss direkt

Anschluss

Phase	L1	Bolzen X10:16
Phase	L2	Bolzen X10:15
Phase	L3	Bolzen X10:14



P3-A054-Netz

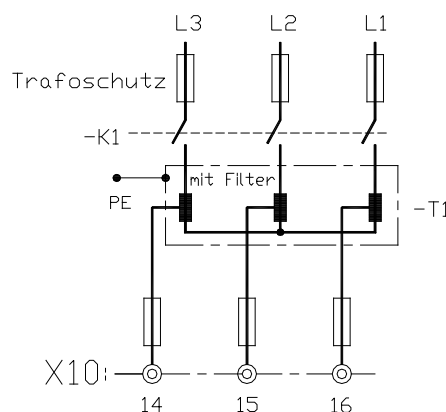
Achtung:

L1 (X10:16), L2 (X10:15), L3 (X10:14) – Rechtsdrehfeld
Schutzerde – PE Anschluss

Unit Q3 x/x- Typenstrom	Netzdrossel KD-Drehstrom K-Phasendrossel	Sicherungen A-Superflink F1-F3	Sicherungen A-Superflink eingebaut
15	1 x KD2-16	3 x 20	1
25	1 x KD2,5 – 25	3 x 30	1,5
40	1 x KD2,5 – 50	3 x 50	2,5
60	1 x KD3 – 75	3 x 80	6
120	1 x KD4 – 100	3 x 120	16
150	1 x KD4 - 150	3 x 150	25

Leistungsanschluss mit Spartransformator

- Transformatorleistung
- 1,1 x Motor-Dauerleistung
- Sekundärspannung
- 0,9 x Motorspannung
- Trafosicherungen
- Träge Sicherungen
- Einschaltstrom beachten!
- Eingangssicherung
- Siehe Tabelle oben



Q3-V747-mit Filter

Achtung:

Bei Trafo-Sekundärspannung <60% / Spannungsüberwachung ändern / Änderung nur im Herstellerwerk / bei Bestellung angeben.

Überwachung Leistungsanschluss

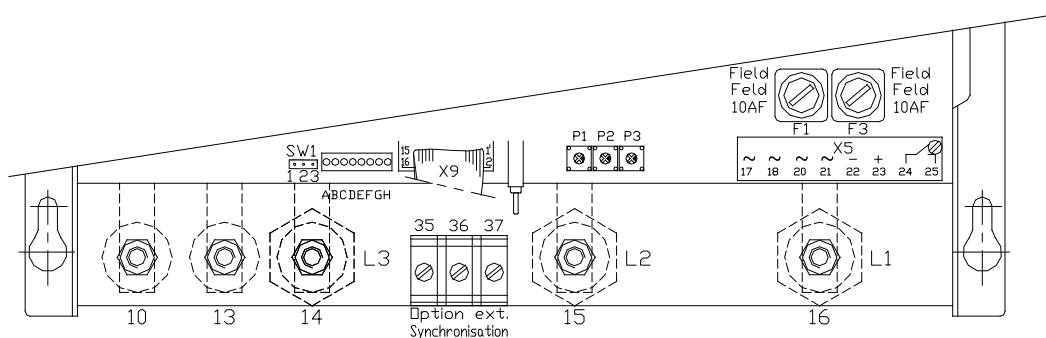
- LED BTB erlischt bei Freigabe >>> fehlende Phase
- >>> falsches Drehfeld



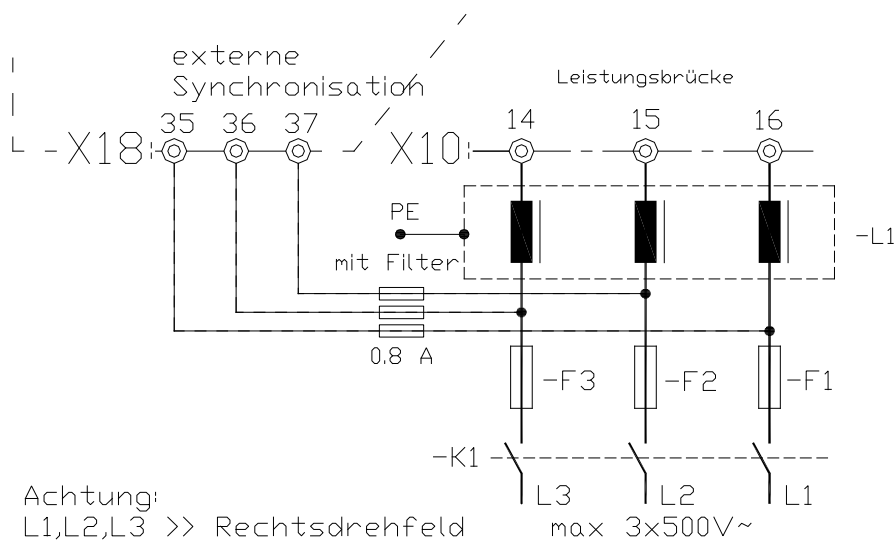
4.6 Option – Externe Synchronisation

Bei bestimmten Anwendungen kann es notwendig sein, die Synchronisation vor der Netz-Kommutierungs-drossel abzugreifen z. B.

- bei Betrieb mit Feldablöseschaltung
- bei sehr schlechtem (weichem) Stromnetz



Q3-M656-ext-synch-15-40



Q3-ext-synch-anschluss-v647

Die Verdrahtung ist Kurzschlussfest auszuführen oder mit Leitungsschutz abzusichern.

Der Anschluss erfolgt an die Klemmen X18: 35, 36, 37 wobei die Phasenlage zu beachten ist:


- L3 an X10:14 (über Netz-drossel) und an Klemme X18:36 direkt
- L2 an X10:15 (über Netz-drossel) und an Klemme X18:37 direkt
- L1 an X10:16 (über Netz-drossel) und an Klemme X18:35 direkt

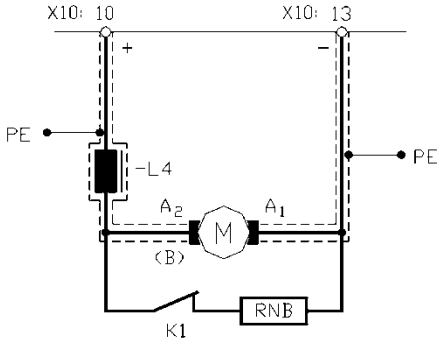
Achtung:

Bei Fehlanchluss an X18 kann das Gerät zerstört werden.



4.7 Motoranschluss

Anschluss bei Sollwert positiv		
Motor –	Bolzen	X10:13
Motor +	Bolzen	X10:10
Achtung:		
Ankerdrossel nur bei wenigen Anwendungen notwendig: Dimension: $L [mH] = U_A / I_A \times 0,8$ Standard ohne Drossel Motorleitungen abschirmen.		



Q3-Motor-V647-1

Gerät Q3 x/x-	Drossel*	Sicherungen	Kabelquerschnitt
Typenstrom	Gleichstrom	A-Superflink F4	min. mm ²
15	EI135-A16	2x25	1,5
25	EI135B-24	2x35	2,5
40	EI150B-35	2x63	4
60	EI150A-50	2x100	10
120	UI150B-100	2x150	25
150	UI180B-150	2x200	35

*Drosseln sind nur bei speziellen Anwendungen notwendig!

Schalten im Ankerkreis

- Gleichstromkreis stromlos
- Freigabe gesperrt

Achtung:

Bei Fehlschaltung >>> Abschaltlichtbogen

Netzausfall – Bremswiderstand
Ruhekontakt vom Netzschütz K1
Dimension

Widerstand RNB = max. Ankerspannung / 2x Typenstrom

Bremswirkung nur bei erregtem Feld!

Achtung:

Leistungsleitungen abgeschirmt und getrennt von Steuerleitungen
Verlegen!

Elektromagnetische Störungen >>> siehe CE-Hinweise



4.8 Feldanschlüsse

Konstantes Feld

Anschluss		Steckklemmleisten
Eingang		X5:20, X5:21
Feld	minus	X5:22
Feld	plus	X5:23
Meldekontakt		X5:24, X5:25

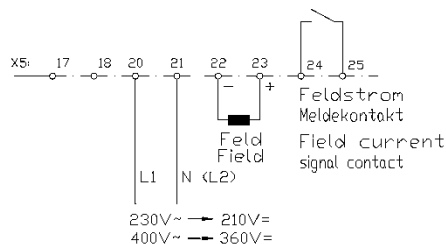
Feldspannung

Anschlussspannung	Feldspannung
230V~	210V=
400V~	360V=
Variabel mit Spartrafo	0.9 x Trafo – Sekundärspannung

Feldstrom	max. 10A=
Absicherung intern	2 x 10AF
Anschlussquerschnitt	min. 0.5mm ²
Absicherung extern	Leitungsschutz min. 10A

Feldstrom - Überwachung

Ansprechstrom	siehe Tabelle
Meldekontakt	48V/0.5A
Anschluss	X5:24, X5:25
Fehler	Kontakt offen



Q3-Feld-1-V647-220V

Nennstrom Q3	Ansprechstrom Feldstromüberwachung
15 A	120 mA
24 A	130 mA
40 A	140 mA
60 A	180 mA
120 A	330 mA
150 A	650 mA

Geregeltes Feld

Option Feldstromregler Q3-F

Gerätebeschreibung MANUAL Q3-F beachten

Feldstromregelung

Feldspannung max. 320V=

Regelbereich 200mA bis 10A

Kombinierte Feld- Anker- Regelung

Feldablöseschaltung

Interne potentialfreie Ankerspannungserfassung

Feldspannung max. 320V=

Regelbereich 200mA bis 10A

Ablösepunkt UA max. 450V=

Einstellungen min./max. Feldstrom
Regelparameter

EMC: bei geregelterm Feld >>> Feldleitung abgeschirmt

Keine Schaltkontakte, Sicherungen etc. im DC – Feldkreis!



4.9 Istwert - Anschluss

Tacho

Verwendbare Istwertgeber

- Gleichstrom Tachogeneratoren
- bürstenlose Tachogeneratoren mit Auswerteelektronik
- Inkrementalgeber mit Auswerteelektronik

Achtung: Wechsel- oder Drehstromtachos mit Gleichrichtung sind nicht geeignet.



Anschluss

Regelelektronik

(MANUAL REG beachten)

Bei Sollwert positiv

Tacho plus

X 1:8b

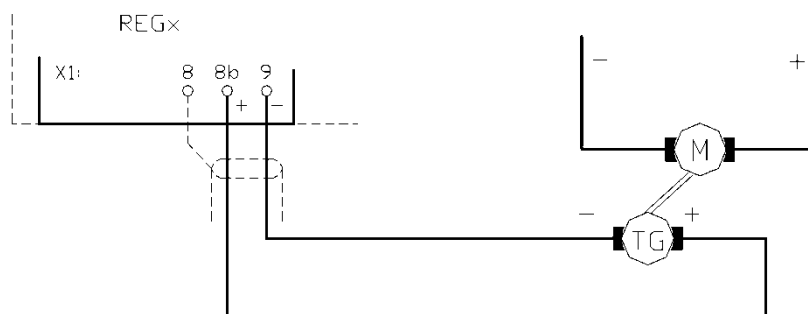
Tacho minus

X 1:9

Schirm

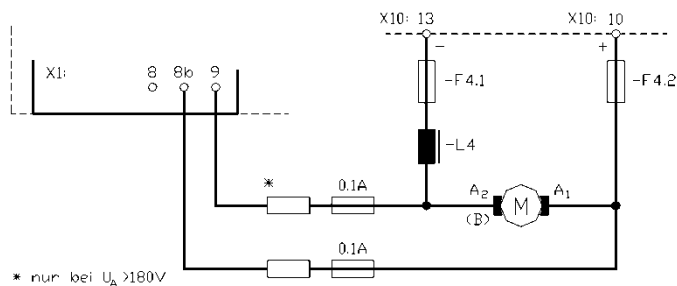
X 1:8

Classic-Tacho-A054-1



Ankerspannung

Classic-Ankerspannung-A054-1



Potentialbehafteter Istwert

Absicherung

2x 0.1A

direkt am Abgriff der Ankerspannung

Ankerspannung

>180V=

Zusatzwiderstände

Baugruppe (Hersteller) EXZU-UA1 verwenden

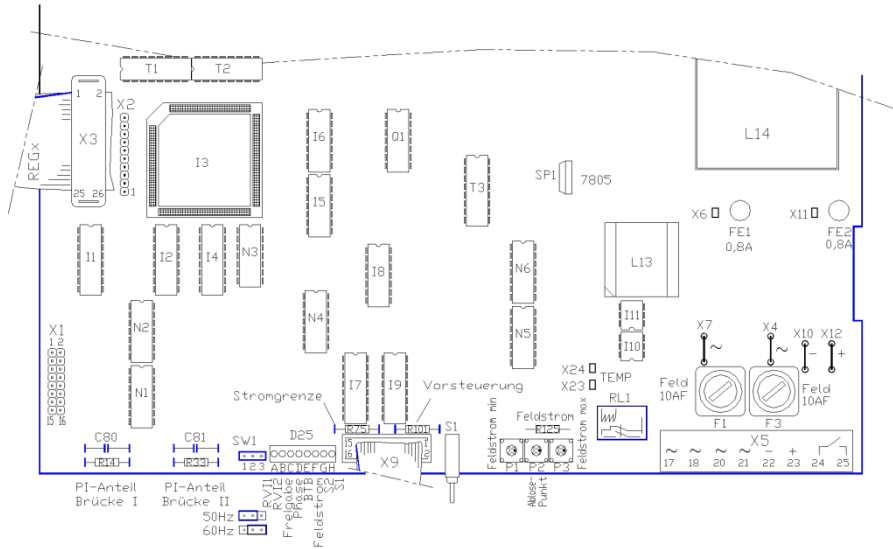
Achtung: MANUAL REG beachten

Option: Ankerspannungsregelung intern potentialfrei bei Bestellung angeben.



5 Einstellungen

5.1 Bauteileübersicht

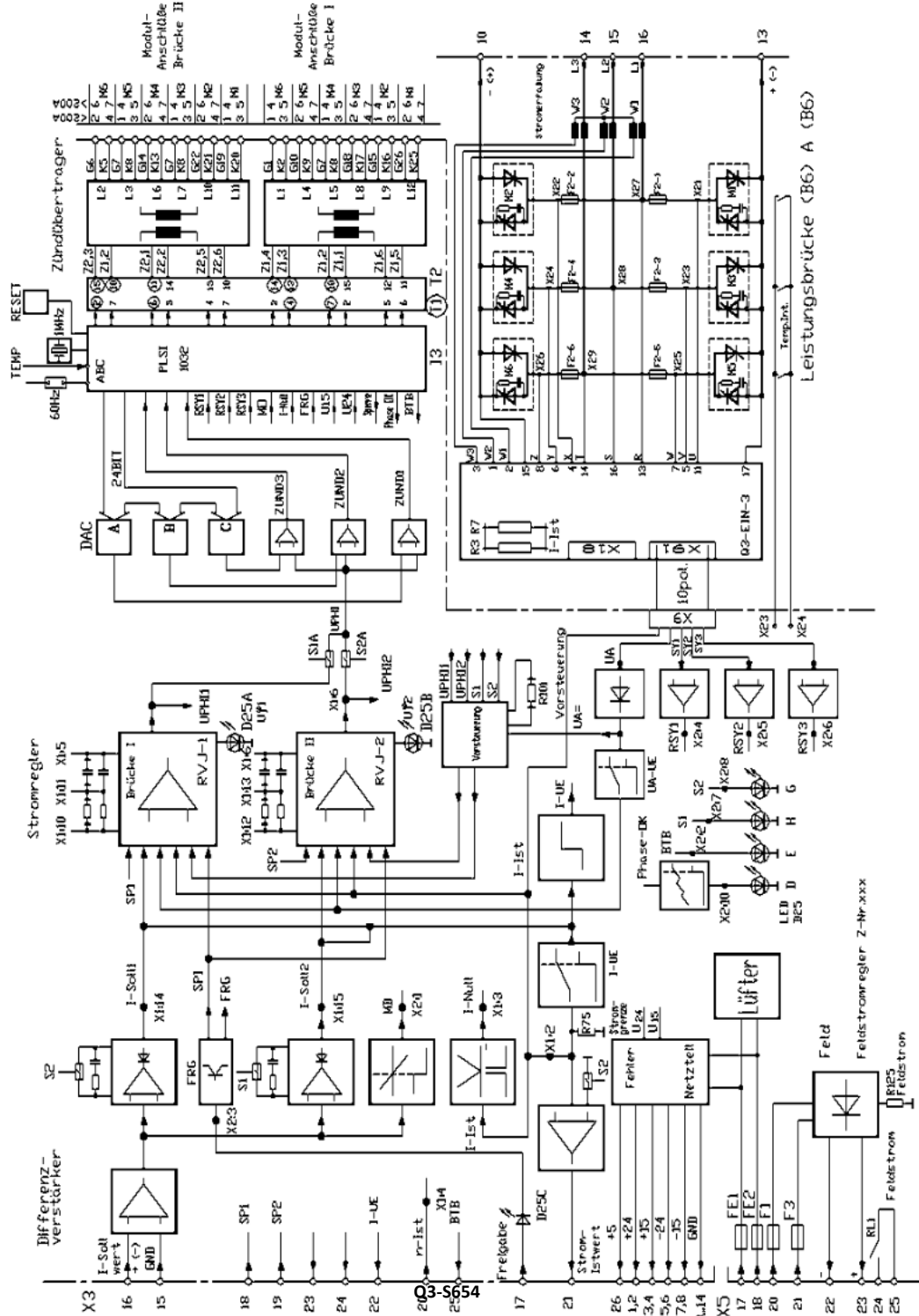


Q3-B628

Variable Elemente	Funktion	Bereich
R14	P-Verstärker Stromregler I	18kΩ ... 470kΩ
R33	P-Verstärker Stromregler II	18kΩ ... 470kΩ
R75	Stromgrenze Feinabgleich	100kΩ ... 470kΩ
R101	Zündwinkel - Vorsteuerung	240kΩ ... 560kΩ
R125	Feldstrom	
C80	Integral-Anteil Stromregler I	0.1μF ... 2.2μF
C81	Integral-Anteil Stromregler II	0.1μF ... 2.2μF
Potentiometer		
P1	Feldstrom minimal	0 ... 15%
P2	Ablösepunkt bei Anker/Feldregelung	200 ... 450V
P3	Feldstrom maximal	0 ... 100%
Jumper		
SW1 Pos.1-2	50Hz Einstellung	
SW1 Pos.2-3	60Hz Einstellung	
Schalter		
S1	Reset	
LED Anzeigen		
D25A	Stromregler RVI-1	angesteuert
D25B	Stromregler RVI-2	angesteuert
D25C	Freigabe Stromregler/Zündung	freigegeben
D25D	Phasenfehler	Fehler
D25E	BTB Betriebsbereit	funktionsbereit
D25F	Feldstrom	Leuchtstärke = Feldstrom (Nur bei geregelter Feld)
D25G	Stromrichtung S2	aktiv
D25H	Stromrichtung S1	aktiv

Einstellungen

5.2 Blockschaltbild

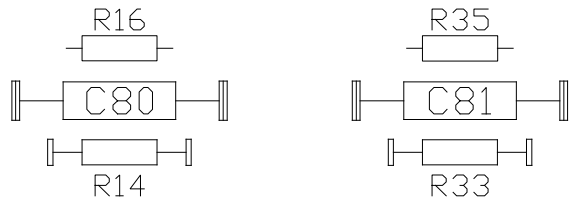


Einstellungen

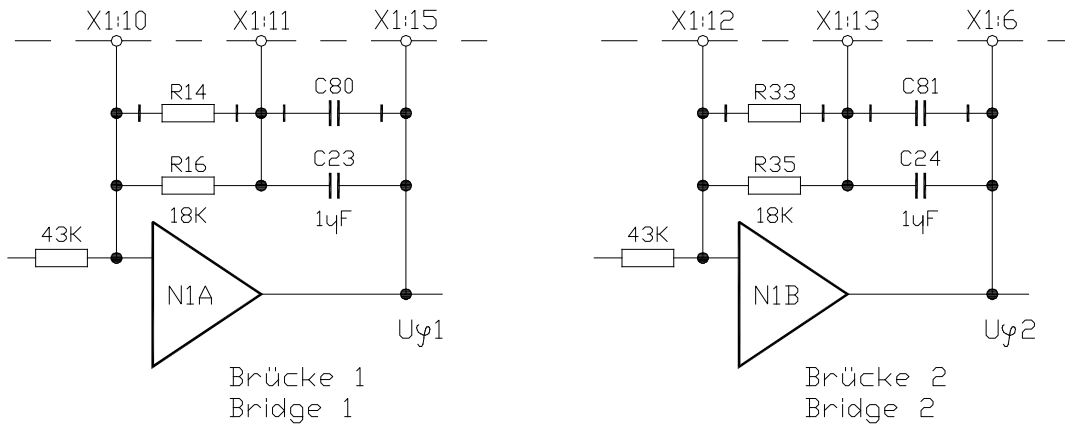
5.3 Regelparameter Stromregler

Stromregler – PI Beschaltung

Brücke 1 negativ R14, C80
 Brücke 2 positiv R33, C81



Q3-Strom-PI-pos-V647-1



Q3-Strom-P1-1-V647

Grundeinstellung

Verstärkung ~0.4

Integrierzeit ~ 18ms

Verstärkungsänderung

$x_p = \frac{18k\Omega \times R14}{18k\Omega + R14 + 43k\Omega}$	$x_p = \frac{18k\Omega \times R33}{18k\Omega + R33 + 43k\Omega}$
_____	_____

Integrierzeit ändern

$\tau_{[ms]} = \frac{18k\Omega \times R14}{18k\Omega + R14} \times 1\mu F + C80$	$\tau_{[ms]} = \frac{18k\Omega \times R33}{18k\Omega + R33} \times 1\mu F + C81$
_____	_____

Einstellungen

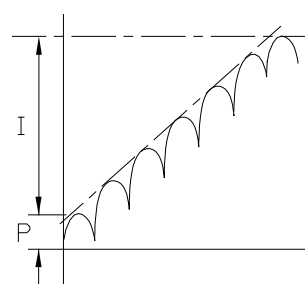
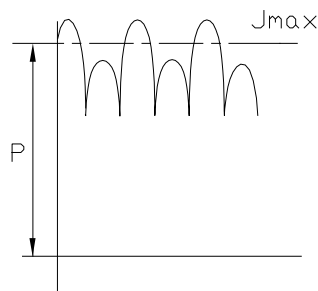
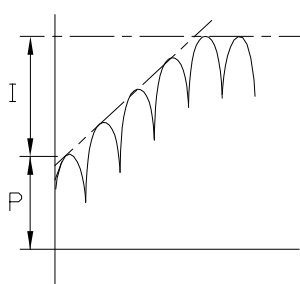
Stromregler optimieren

- Oszilloskop am Stromistwert
- Stromsollwertsprung
- Stromsollwert in 1V Schritten erhöhen bis $\pm 10V$
- P-Verstärkung mit Widerstand R14 und R33 verändern
- optimale Einstellung
- unzulässige Einstellung
- Integralanteil mit Kondensator C80, C81 verändern

X3:21
 $\pm 1V$ X3:16

Bild 1
Bild 2

Oszillogramme – Stromeinstellung



Q3-strom-PF-QSZT-1-V161

Bild 1
Einstellung optimal

Bild 2
Verstärkung zu hoch

Bild 3
P-Verstärkung klein

Achtung:

Stromregler-Optimierung nur mit oszillographischer Kontrolle



Einstellungen

5.4 Meldungen

BTB Meldung	X3:25	>+5V
Fehler	X3:25	<+5V

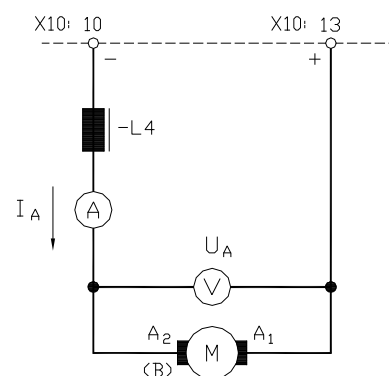
Fehler

Spannungsfehler	24V, 15V, 5V	gespeichert
Phasenfehler, Drehfeld		gespeichert
Eingangssicherung defekt		gespeichert
Übertemperatur		gespeichert

Bei Fehler wird das Leistungsteil intern unverzüglich gesperrt.
 Speicherlöschung durch Netzspannung Aus>Ein oder Reset-Taste

Leistungsmessungen

Messgeräte	Multimeter für Strom und Spannung Shunt oder Stromzange = ~
Messfehler	Mittelwert >>> Effektivwert entsprechende Formfaktor ca. 1 bis 5%



Q3-Motor-Mess-1V647

Messwerte bei Sollwert positiv

Spannung: X10:10 positiv X10:13 negativ
 Maximal 1.15 x Leistungsanschluss
 Bei 400V~ >>> 460V=

Strom: Amperemeter im Motorkreis
 5s 200%, dauernd 110% Typenstrom



Messwerte an REGxx (wählbar – siehe MANUAL REGxx)

Drehzahl	X2:109	±5V oder ±10V	für ±100% Drehzahl
Strom	X2:111	±5V oder ±10V	für ±200% Strom
GND	X2:104		

6 Inbetriebnahme

6.1 Inbetriebnahme Q3 x/x-x mit REGxx

Vor Inbetriebnahme Anschlüsse überprüfen
Typenschild beachten!



Grundanschluss Leistungsanschlüsse Q3

Netzanschluss	Leistung	Bolzen	X10:14, X10:15, X10:16
Netzanschluss	Hilfsspannung	Klemme	X5:17, X5:18
Netzanschluss	Feld	Klemme	X5:20, X5:21
Motoranschluss	A1/A2	Bolzen	X10:10, X10:13
Feldanschluss	F1/F2	Klemme	X5:22, X5:23
Feldstrom-Meldung		Klemme	X5:24, X5:25
Schutzleiter	PE	Erdschrauben	PE am Gehäuse

Grundanschluss Steueranschlüsse REGxx

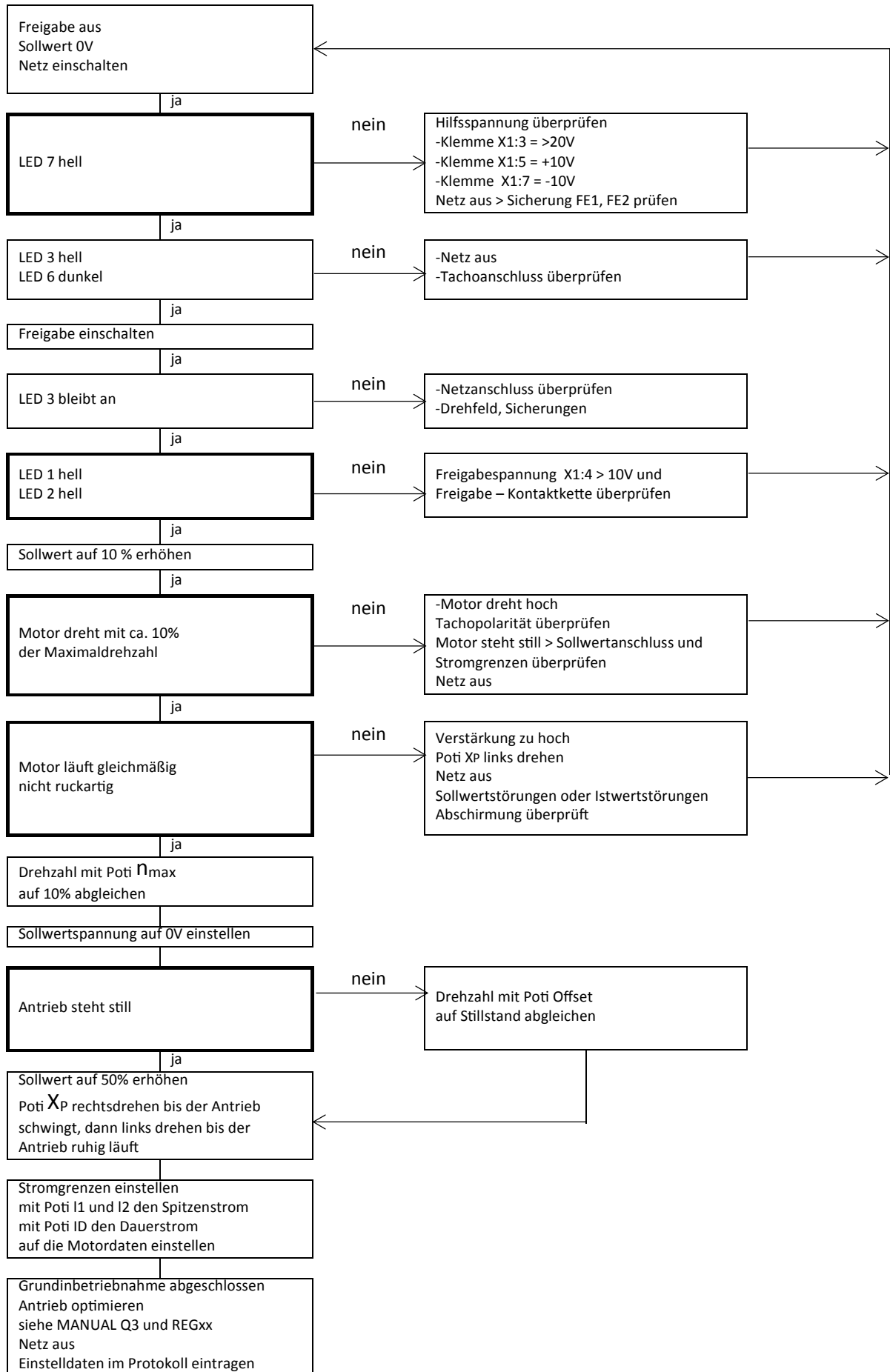
Freigabe	Kontakt zwischen X1:3 und X1:4		
Sollwert	Signal X1:6	GND	X1:8a
Istwert	Signal X1:9	GND	X1:8b
Schirme	X1:8		

Regelelektronik REGxx

Schalter	S4	P-Verst.	Stellung 4
Schalter	S5	I-Anteil	Stellung 4
Schalter	S8	D-Verst.	Stellung 8
Schalter	S9	Istwert	Stellung 8
Potentiometer	I1	Spitzenstrom	10%
Potentiometer	I2	Spitzenstrom	10%
Potentiometer	ID	Dauerstrom	100%
Potentiometer	XP	Verstärkung	50%
Potentiometer	INT	Integrator	linksanschlag
Potentiometer	n_{\max}	Drehzahl	linksanschlag
Potentiometer	Offset	Offset	50%


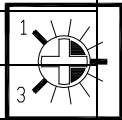
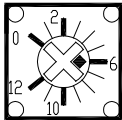
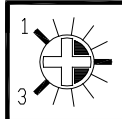
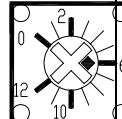
Inbetriebnahme

Inbetriebnahme Q3 x/x-x mit REGxx



Inbetriebnahme

6.2 Protokoll (Inbetriebnahme)

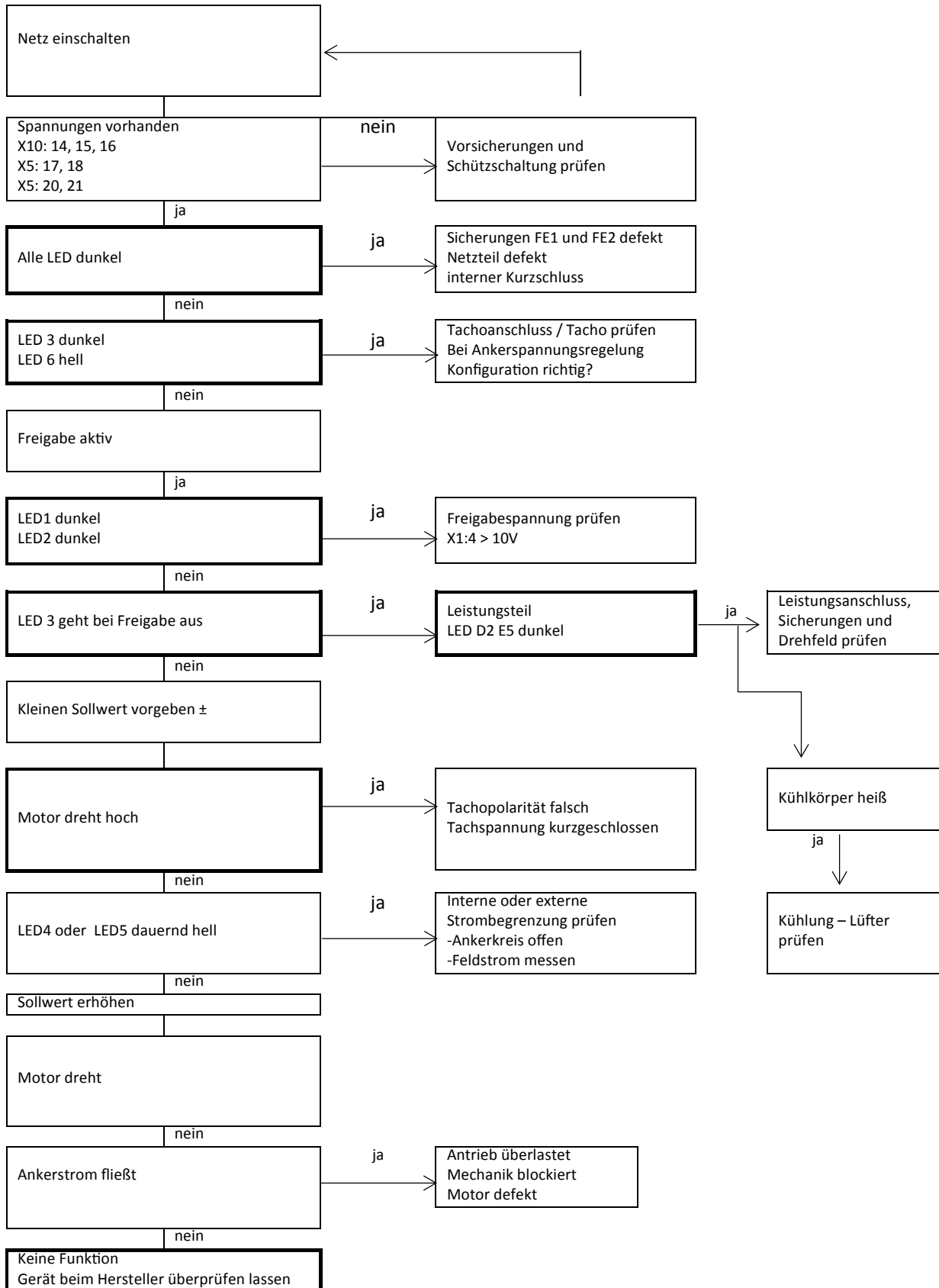
Kunde				Maschinen-Nr.	
Gerät				Serien-Nr.	
Steuerspannung	[V~]				
Leistungsspannung	[V~]				
Feldspannung	[V=]				
Eingänge REGxx					
Freigabe	Kontakt?	Spannung [V=]			
Sollwert	Art	Spannung [V=]			
Sollwert Zusatz	Art	Spannung [V=]			
Stromsollwert	I _{max1} extern	Spannung [V=]			
Stromsolwert	I _{max2} extern	Spannung [V=]			
Einstellungen Drehzahlregler REGxx					
Schalterstellung					
Tacho- Abgleich		S9			 1 REG5 - Schotax
P-Anteil		S4	Stellung		
I-Anteil		S5	Stellung		
D-Anteil		S8	Stellung		
Poti-Stellungen					
Drehzahl	n _{max}	P4	Stellung		  REG5 - Poti 1
Spitzenstrom	I _{max1}	P5	Stellung		
Spitzenstrom	I _{max2}	P6	Stellung		
Dauerstrom	I _D	P7	Stellung		
Integrator	INT	P1	Stellung		  REG5 - Poti 2
Verstärkung	X _p	P3	Stellung		
I _{xR} Kompensation		P2	Stellung		
DIP Schalter					
ON	Nr.				
OFF	Nr.				

Inbetriebnahme

Einstellung Stromregler Q3			
P-Verstärkung	R14=....	R13=....	
I-Anteil	C80=....	C81=....	
50/60 Hz			
Jumper SW1	Pos. 1-2 (50Hz)	Pos. 2-3 (60Hz)	
Messwerte Q3-REGxx			
Ankerspannung	max.	[V=]	
Ankerstrom	spitze	[A=]	
Ankerstrom	dauernd	[A=]	
Tachospaltung	max.	[V=]	
Beschleunigung	X4:16	[V/ms]	
Integrator	X4:14	[V/ms]	
Motordaten			
Typeschildangaben			
Hersteller:			
Type		Serien-Nr.	
Motorspannung [V=]		Motorstrom [A=]	
Feldspannung [V=]		Feldstrom [A=]	
Tachospaltung [V/min ⁻¹]		Tachotype	
Bremse [V]		Lüfter [V]	
Nenn Drehzahl [U/min]			

7 Fehlersuche

7.1 Fehlersuche



7.2 Funktionsfehler

Funktionsfehler	
Fehler	Ursachen
Motor läuft nicht	Netzanschluss, Motoranschluss falsch Sicherungen ausgelöst Freigabe oder Sollwert fehlt Stromgrenze zu klein BTB fehlt
Motor läuft hoch	Istwert (Tacho-Ankerspannung) falsche Polarität Tacho-Schalter S9 zu kleine Werte Sollwert zu hoch bei Ankerspannungsregelung Feldstrom zu klein Sicherungen Ankerspannungsrückführung ausgelöst
Motor läuft unruhig	Mechanischer Tacho-Fehler Tachostörungen Drehzahlregler Verstärkung zu hoch oder zu klein PID – Parameter falsch Sollwertstörungen Stromreglerverstärkung zu hoch oder zu klein
Motor hat kein Moment	-Stromgrenzen zu klein -Feldstrom zu klein -Antrieb mechanisch überlastet

8 Gewährleistung

Stegmaier-Haupt gewährleistet, dass das Gerät frei von Material- und Herstellungsfehlern ist. Die Werte der Vor- und Endkontrollen in der Qualitätssicherung werden mit der Geräteseriennummer archiviert.

Die Gewährleistungsfrist beginnt ab Geräteauslieferung und dauert zwei Jahre.

Stegmaier-Haupt übernimmt keine Gewährleistung für die Eignung des Gerätes für irgendeine spezielle Anwendung.

Für Mängel der Lieferung, wozu auch das Fehlen zugesicherter Eigenschaften gehört, haftet **Stegmaier-Haupt** nur in der Weise, das bei Einsendung ins Herstellerwerk unentgeltlich nachgebessert oder bei Notwendigkeit Ersatz geliefert wird.

Diese Mängelhaftung ist ausgeschlossen, wenn seitens des Bestellers oder Dritter unsachgemäße Instandsetzungsarbeiten oder unsachgemäße Änderungen vorgenommen werden, wenn Mängel durch Nichtbeachtung der Lieferung beiliegender Betriebsanleitung (MANUAL), durch Nichtbeachtung der elektrischen Normen und Vorschriften, durch unsachgemäße Behandlung oder durch unvorhersehbare Natureinwirkung entstehen.

Folgeschäden

Alle weitergehenden Ansprüche auf Wandlung, Minderung und Ersatz von Schäden irgendwelcher Art, insbesondere auch Schäden, die nicht am Gerät von **Stegmaier-Haupt** entstanden sind, sind ausgeschlossen.

Folgeschäden, die auf Grund von Fehlfunktionen oder Mängel des Gerätes in der Maschine oder Anlage entstanden sind, können nicht geltend gemacht werden.

Dies gilt nicht, soweit gesetzlich zwingend gehaftet wird.

MANUAL-Hinweise

Änderungen der in diesem MANUAL enthaltenen Informationen sind vorbehalten.

Alle Anweisungshinweise dienen der allgemeinen Information und sind unverbindlich. Es gelten die örtlichen gesetzlichen Vorschriften sowie die Bestimmungen der Normen.

Stegmaier-Haupt übernimmt weder ausdrücklich noch stillschweigend irgendwelche Haftung für die in diesem MANUAL dargestellten Produktinformationen, weder für deren Funktionsfähigkeit noch deren Eignung für irgendeine spezielle Anwendung.

Alle Rechte vorbehalten.

Vervielfältigung, Verbreitung und Übersetzungen sind, unter Ausschluss jeglicher Haftung von **Stegmaier-Haupt**, erlaubt.