

Manual

Transistor-Servoverstärker

für

Gleichstrom-Servomotoren



Stegmaier-Haupt GmbH
Industrieelektronik-Servoantriebstechnik
Untere Röte 5
D-69231 Rauenberg
Tel.: 06222-61021
Fax: 06222-64988
Email: info@stegmaier-haupt.de
Http: // www.stegmaier-haupt.de

Ausgabe
0408-1

Inhalt

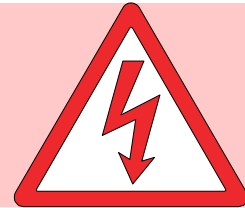
		Seite
1	Basis-Informationen	
	Sicherheitshinweise	3
	Allgemeines	4
	Anwendungen	5
	Aufbau, Eigenschaften	6
	Technische Daten	7
2	Installation mechanisch	
	Massbild	8,9
	Geräteaufbau	10
	Montagehinweise	11
3	Installation elektrisch	
	Anschlussübersicht	12
	Anschlusspläne	13
	Erdungsplan, CE-Hinweise	14
	Netzanschlüsse	15,16
	Motoranschlüsse	17
	Steueranschlüsse - Intern. und ext. Logik	18
	Freigabe	19
	Endschalter - Eingänge	20
	Sollwert - Drehzahl	21
	Strombegrenzung	22
	BTB - Meldungen	23
	Meldeausgänge	24
	Steckerpläne	25
4	Geräteübersicht	
	Bauteileposition	26
	Blockschaltbild	27
	Frontplatte	28
	Einstellfunktionen	29
	Anzeigen	29
5	Einstellungen	
	Einstellhinweise	30
	Sollwert	31
	Istwert	32
	Strom	33
	Drehzahlregler - Beschaltung	34
	Einstellung mittels Oszilloskop	35
	Einstellen ohne Messmittel	36
6	Inbetriebnahme	
	Grundeinstellungen	37
7	Garantie	38

Sicherheitshinweise

Elektronische Geräte sind grundsätzlich nicht ausfallsicher.

Achtung Hochspannung

AC 230V~, DC 400V=



Dieses Manual muss vor der Installation oder Inbetriebnahme sorgfältig durch Fachpersonal gelesen und verstanden werden.

Bei Unklarheiten ist der Hersteller oder Händler zu kontaktieren.

Die Geräte der Serie TVQ6 sind elektrische Betriebsmittel (EB) der Leistungselektronik für die Regelung des Energieflusses in Starkstromanlagen; Schutzart IP00.

Vorschriften und Richtlinien:

Die Geräte und die dazugehörigen Komponenten sind nach den örtlichen gesetzlichen und technischen Vorschriften zu montieren und anzuschließen:

- EG-Richtlinie 89/392/EWG, 84/528/EWG, 86/663/EWG, 72/23/EWG
EN60204, EN50178, EN60439-1, EN60146, EN61800-3
- IEC/UL IEC364, IEC 664, UL508C, UL840
- VDE-Vorschriften VDE100, VDE110, VDE160
- TÜV-Vorschriften
- Vorschriften der Berufsgenossenschaft: VGB4

Der Anwender muss sicherstellen:

- > dass nach einem Ausfall des Gerätes
- > bei Fehlbedienung,
- > bei Ausfall der Regel- und Steuereinheit usw.

der Antrieb in einen sicheren Betriebszustand geführt wird.

Maschinen und Anlagen sind außerdem mit geräteunabhängigen Überwachungs- und Sicherheitseinrichtungen zu versehen.

Einstellarbeiten

Nur von Elektro- Fachpersonal.

Sicherheitsvorschriften beachten.

Montagearbeiten

nur im spannungslosen Zustand.

QS

Die Prüfdaten der Geräte sind über die Seriennummer beim Hersteller archiviert.

CE

Die EG- Richtlinie 89/336/EWG mit den EMV- Normen EN61000-2 und EN61000-4 wird eingehalten.

Allgemeines

Der Transistor - Servoverstärker TVQ6 bildet zusammen mit dem Servo-Gleichstrommotor eine Antriebseinheit, welche sich durch hohe Regelgüte auszeichnet.

Beim Gleichstrommotor ist der Strom proportional zum Drehmoment und die Spannung ist proportional zur Drehzahl.

Strom und Drehzahl werden exakt gemessen.

Die analogen Regelkreise des Servo - Verstärkers sind einfach aufgebaut.

Der Drehzahlwert wird aus dem Tachogenerator oder der Ankerspannung generiert.

Im Drehzahlregler (P-I-Regler) des Servo - Verstärkers wird die Differenz von Sollwert und Istwert verstärkt.

Das Ergebnis ist der Stromsollwert.

Bei zwischenkreisgespeisten DC - Servo -Verstärkern muss die Energie-rückspeisung in den Zwischenkreis beim Bremsbetrieb beachtet werden. (Hubantrieben, Abwickler, große Schwungmassen).

Die Ballastschaltung ist für 3% ED ausgelegt, höhere Einschaltdauer kann durch das Zuschalten externer Widerstände erreicht werden. (Option).

Information:

Weitere Servo- Verstärker für Servo - Gleichstrommotoren

für kleinere Leistungen Serie SERVO-TV3&TV6, 24-120V, 6-12A
Serie TV3.2

für größere Leistungen Serie Classic Q2, Q6, bis 250V, 15-60A
Serie TVQ6.2

Motorregler für Gleichstrom-Nebenschlussmotoren
von mittleren bis
zu größten Leistungen Serie Classic Q1, Q3
bis 550V, 15-2000A

Drehstrom- Servo - Verstärker für AC-Synchro - Servomotoren

für kleine Leistungen Serie SERVO - TVD3-2 -xx-bl, IN, RS
24-15V, 5-10A

für mittlere Leistungen Serie SERVO-TVD6-2 -bl, IN, RS
200V und 400V, 5-25/40A

für größere Leistungen Serie AS 250bl, AS 450RS
Serie DS 400

für Batterie-Betrieb Serie BAMO

Anwendung

Maschinen und Anlagen aller Art bis zu einer Antriebsleistung von 4 KW besonders als

4Q- Servoantriebe in Vorschubachsen

- bei hochdynamischen Beschleunigungs- und Bremsvorgängen
- bei großen Regelbereichen
- bei hohem Wirkungsgrad
- bei kleinen Motorabmessungen
- bei gleichmäßigem Rundlauf

für Drehzahlregelung, Drehmomentregelung oder kombinierte Drehzahl-Drehmomentregelung mit oder ohne überlagerter Lageregelung.

Konstantantriebe bei Förderantrieb, Spindeltrieb, Pumpen, Quer- und Längsteilerantriebe.

Einsatz in:

Bestückungsmaschinen, Blechbearbeitungsmaschinen, Werkzeugmaschinen, Kunststoffmaschinen, Montageautomaten, Strick- und Nähmaschinen, Textilmaschinen, Schleifmaschinen, Holz- und Steinbearbeitungsmaschinen, Metallbearbeitungsmaschinen, Lebensmittelmaschinen, Roboter und Handlingsysteme, Regalförderzeuge, Extruder, Kalander, sowie in vielen anderen Maschinen und Anlagen.

Beachten:

Antriebe mit überwiegendem Bremsbetrieb.

Zum Beispiel:

Abwickler, Hubwerke, große Schwungmassen.

Die Bremsenergie wird in der Ballastschaltung vernichtet oder über einen externen Wechselrichter ans Netz zurückgespeist.

Bei Mehrachsen-Antrieben ist ein Energieausgleich möglich.

Aufbau

Schaltschrankeinbau oder 6HE Einschubgeräte nach den VDE- DIN- und EG-Richtlinien.

Einheitliche analoge Regelelektronik.

Leistungselektronik in 10A, 16A und 25A.

Breitband- Choppernetzteil für die Hilfsspannungen.

Leistungs- Netzteil auf der Rückwandplatine.

Galvanische Trennung zwischen:

- Leistungsteil und Gehäuse
- Leistungsteil und Steuerelektronik
- Steuerelektronik und Logikeingänge

Die Luft- und Kriechstrecken entsprechen CE.

Verwendet werden:

- vollisolierte six-pack IGBT- Leistungshalbleiter, großzügig dimensioniert
- nur handelsübliche Bauteile im Industrie-Standard
- hochwertige Sockel für IC mit externen Verbindungen
- Leuchtdiodenanzeigen
- 16 stellige Binärschalter für PI-Einstellung des Drehzahlreglers
- Präzisions- Trimpoti für Feinabgleich
- Steckjumper für Systemeinstellung.

Eigenschaften:

- * Direkter Netzanschluss 230V~
- * Elektronische Einschaltstrombegrenzung
- * 2 Differenz-Sollwerteingänge
- * Hochlauf- und Bremsrampe bei 2. Sollwert
- * Drehzahl- und Drehmomentregelung
- * Statische und dynamische Stromgrenze
- * Stromsollwert- Ausgang
- * Messausgänge für Strom und Drehzahl
- * Optoentkoppelte Logik Ein- und Ausgänge
- * Freigabe- und Endschalterlogik
- * Integralabschaltung
- * Schnellstop
- * Netzausfall- Bremsung
- * Temperatur-Überwachung für Gerät und Motor
- * Lötfreier Parameterabgleich
- * 10 poliger Kontrollstecker

1 Basis - Information

Leistungsanschluss

direkt am Netz max. 1x 230V~ ±10%
 über Spartrafo max. 3x 230V~ ±10%

Option : Anschlussspannung 60 bis 180V~ erfordert werkseitige Einstellung.
 Bei Bestellung Anschlussspannung angeben!

Daten: TVQ6-250-		10	16	25
Ausgangsspannung	V=	250	250	250
Ausgangs-Stillstandsstrom	Dauer	A=	10	16
	Spitze	A=	20	32
El. Leistung max.	W	2000	3200	5000
ZW- Sicherungen flink eingebaut	A	20	20	20
Masse Einschubgerät	BxH	16TE	16TE	24TE 6HE
Kühlung	60% ED	eigen	eigen	fremd
	100%ED	fremd	fremd	fremd
Schaltschrank-Einbaugerät	BxHxT siehe Massbild			

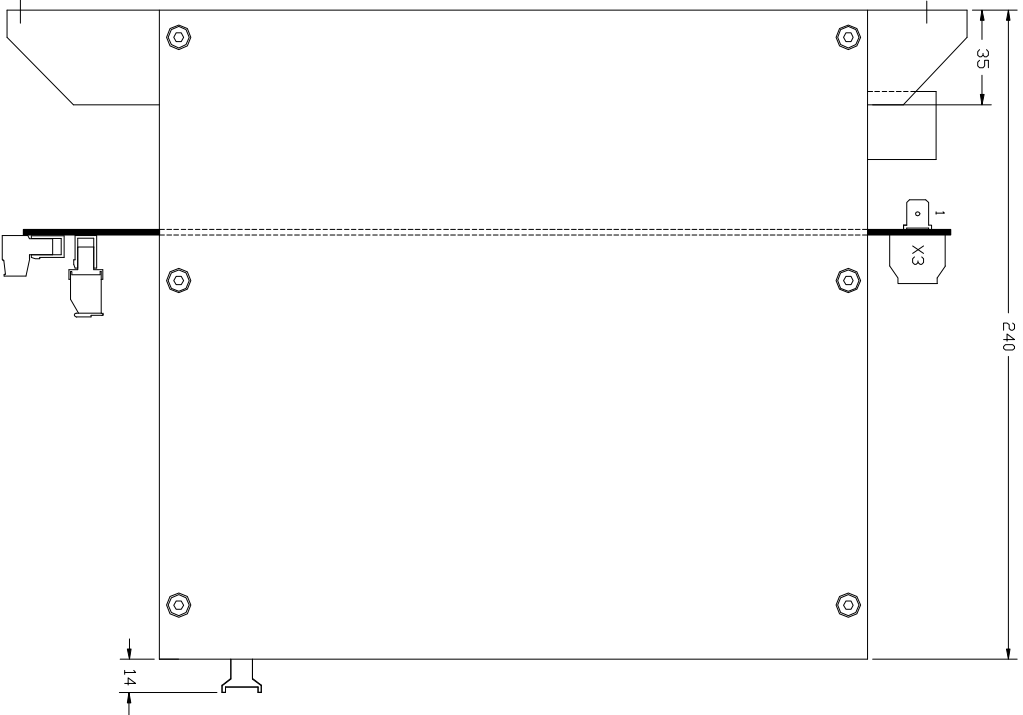
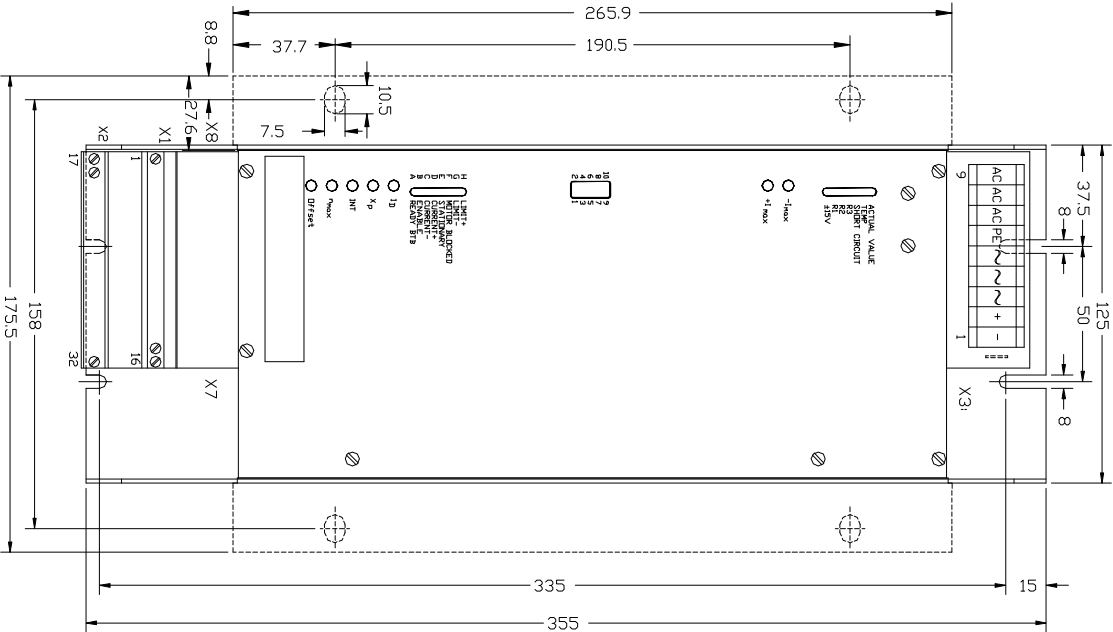
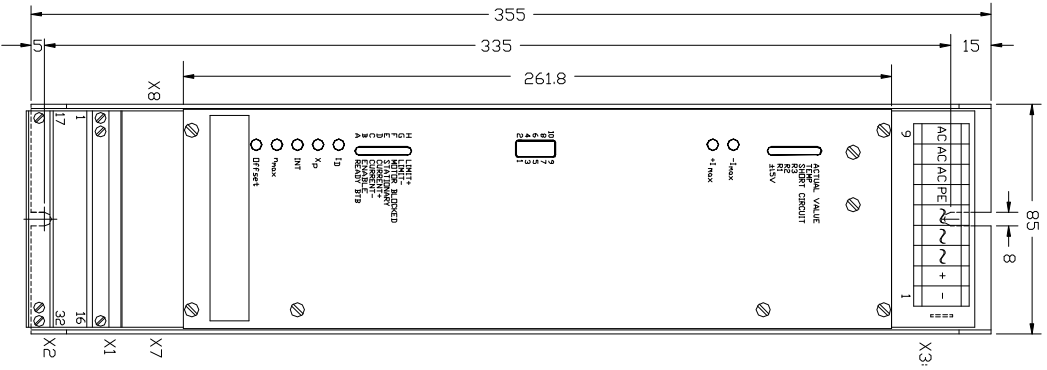
Gemeinsame Spezifikation:

Schutzart	IP 00
Geräteauslegung	VDE 0100 Gruppe C VDE 0160
Feuchtebeanspruchung	Klasse F nach DIN 40040
Aufstellhöhe	<1000m über NN
Betriebsbereich	0 ... 45°C (bei Fremdlüfter 0 ... 35°C)
erweiterter Bb. Lagerbereich	bis 60°C red. 2%/ °C -30°C bis + 80°C
Drehzahlregler	
Regelgenauigkeit o.Istwertfehler	± 0,1%
Regelbereich	>1:1000
Sollwerteingänge	± 10V=
Logikeingänge	> +10 ... +30V=
Logikausgänge	> +14V, 6mA

Achtung:

Bei der Bestellung unbedingt angeben:	
Einschaltdauer beachten	Fremdlüfter bei 100%
Mehrere Achsen mit 16A in einem Rack.	Fremdlüfter einsetzen
Eingangsspannungen <180V~	Ladeschaltung muss überbrückt werden
Exakte Drehmomentregelung	Stromregler in PI-Beschaltung
Große Schwungmasse	externer Ballastwiderstand >300 Ω, 600 Ω

Transistor - Servoregler TVQ6.2



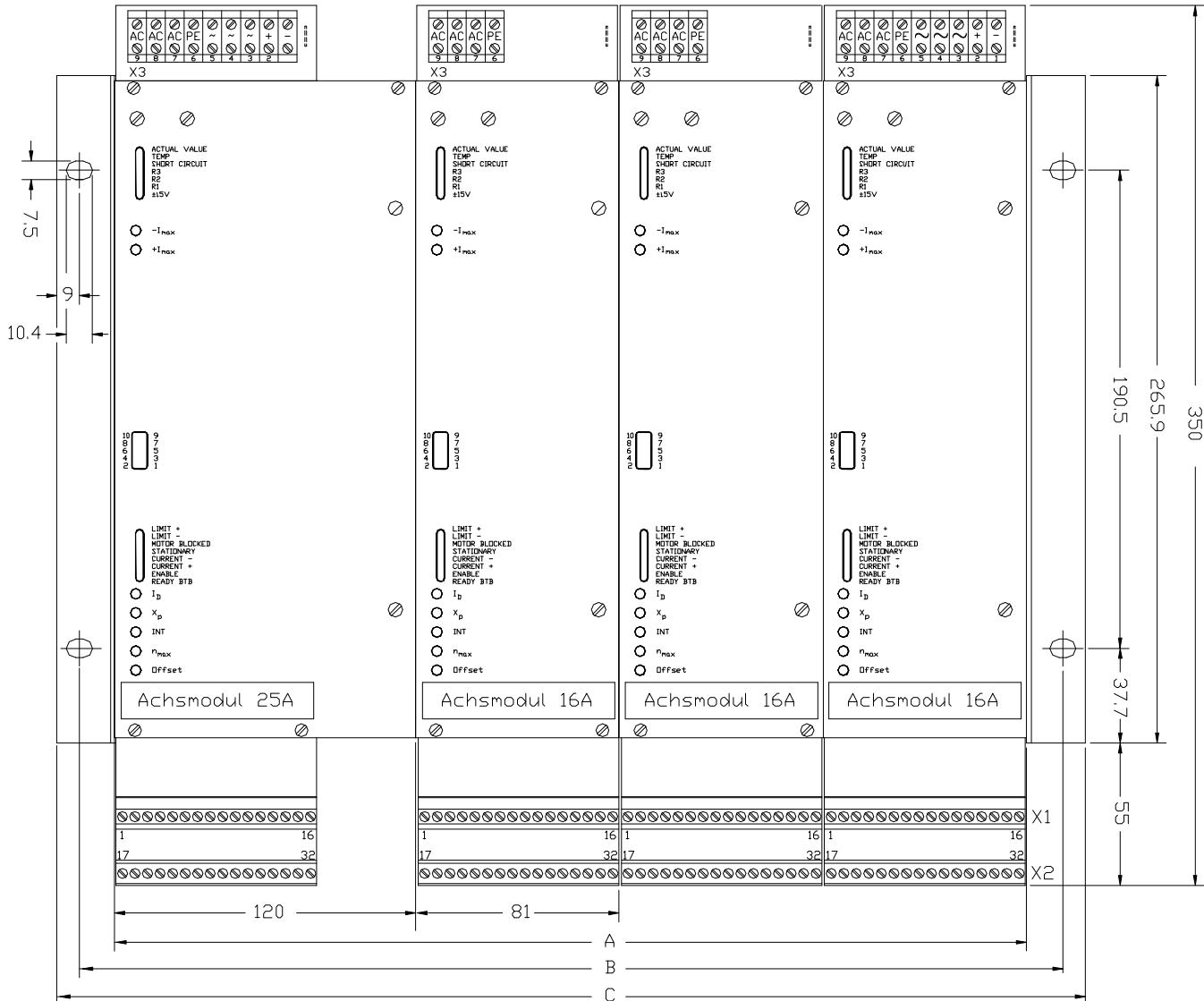
Kompaktgeräte 10,16A

25A

Massbild

2 Mechanische Installation

Mehrachs-Kombinationen



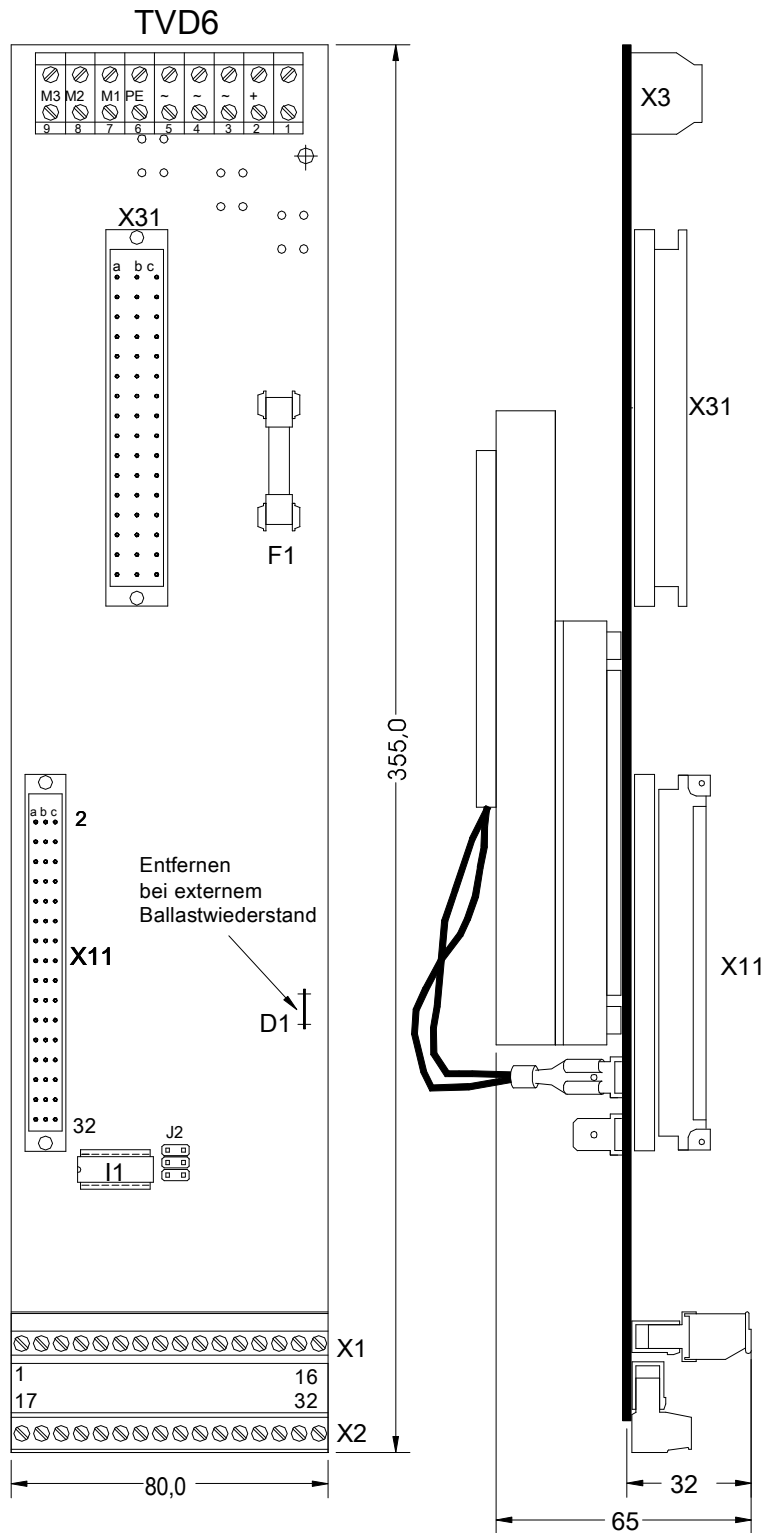
Abmessungen 6HE (mm)					
Masse bei	Einschübe				
	1	2	3	4	5
A	1xE+3	2xE+3	3xE+3	4xE+3	5xE+3
B	1xE+40	2xE+40	3xE+40	4xE+40	5xE+40
C	1xE+55	2xE+55	3xE+55	4xE+55	5xE+55

Geräte-Raster

E bei $\leq 16A$ gleich 81,28mm

E bei 25A gleich 121,92mm

Einbautiefe 255mm



Netzteilrückwand mit Geräteein Schub (ohne Tragrahmen)

Tragrahmen

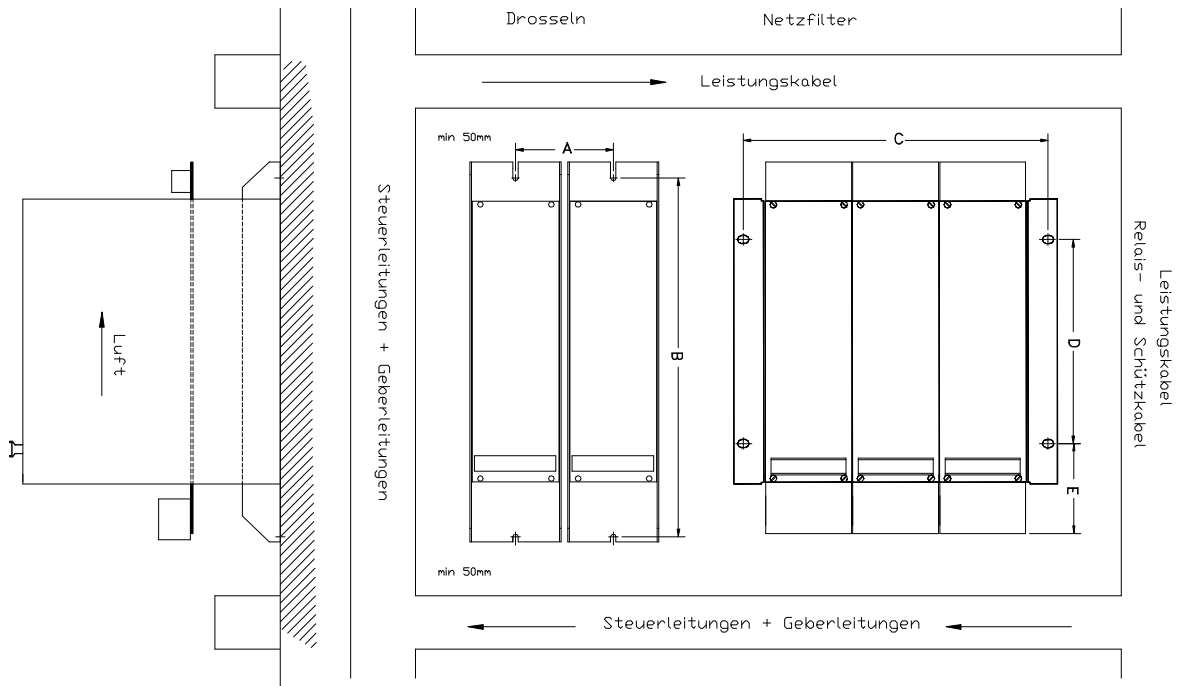
Höheneinheiten : 6HE

Teilungseinheiten bei 10 u.16A : 16TE

Teilungseinheiten bei 25A : 24TE

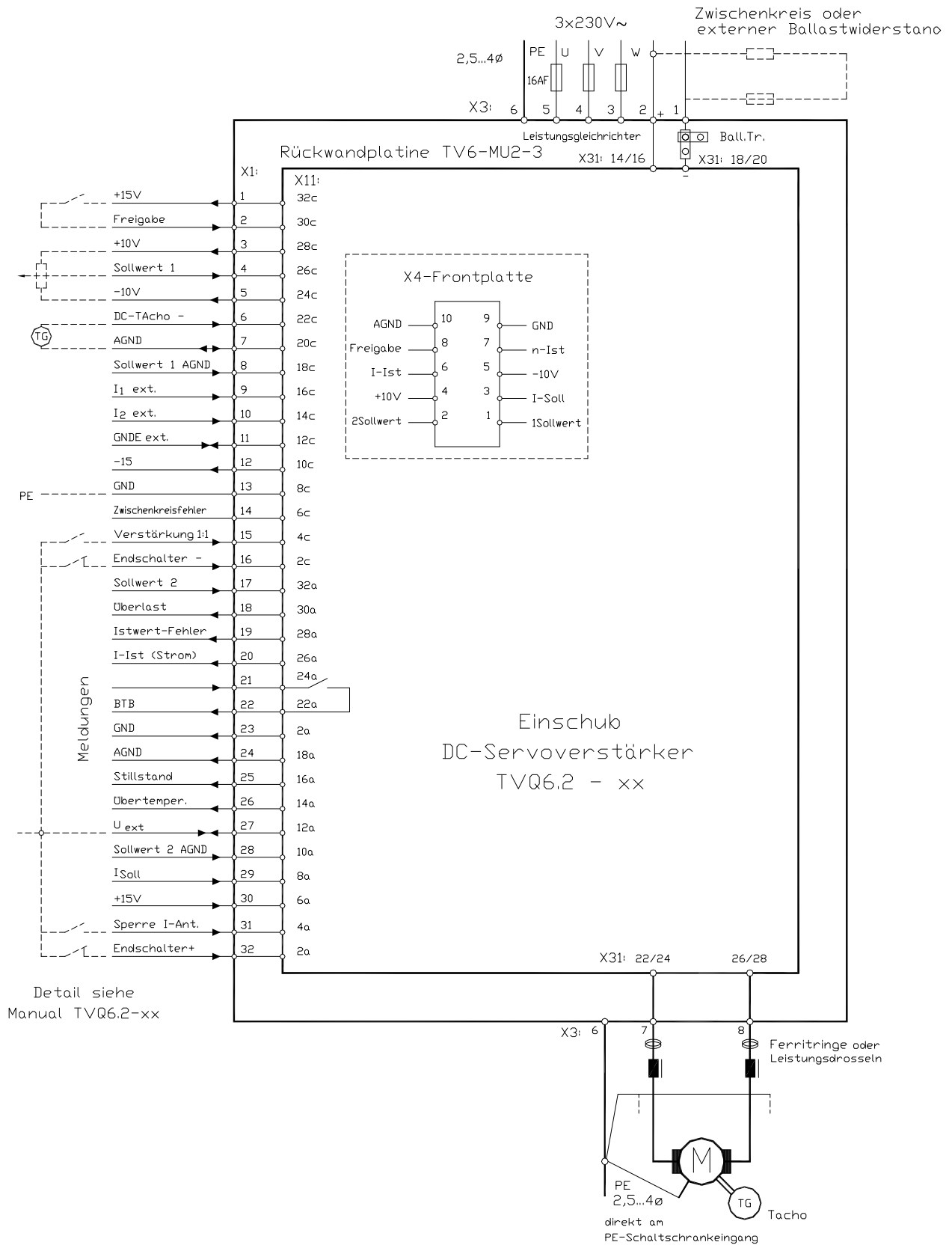
Gemischte Tragrahmen 6HE, 3HE auf Anfrage

2 Mechanische Installation

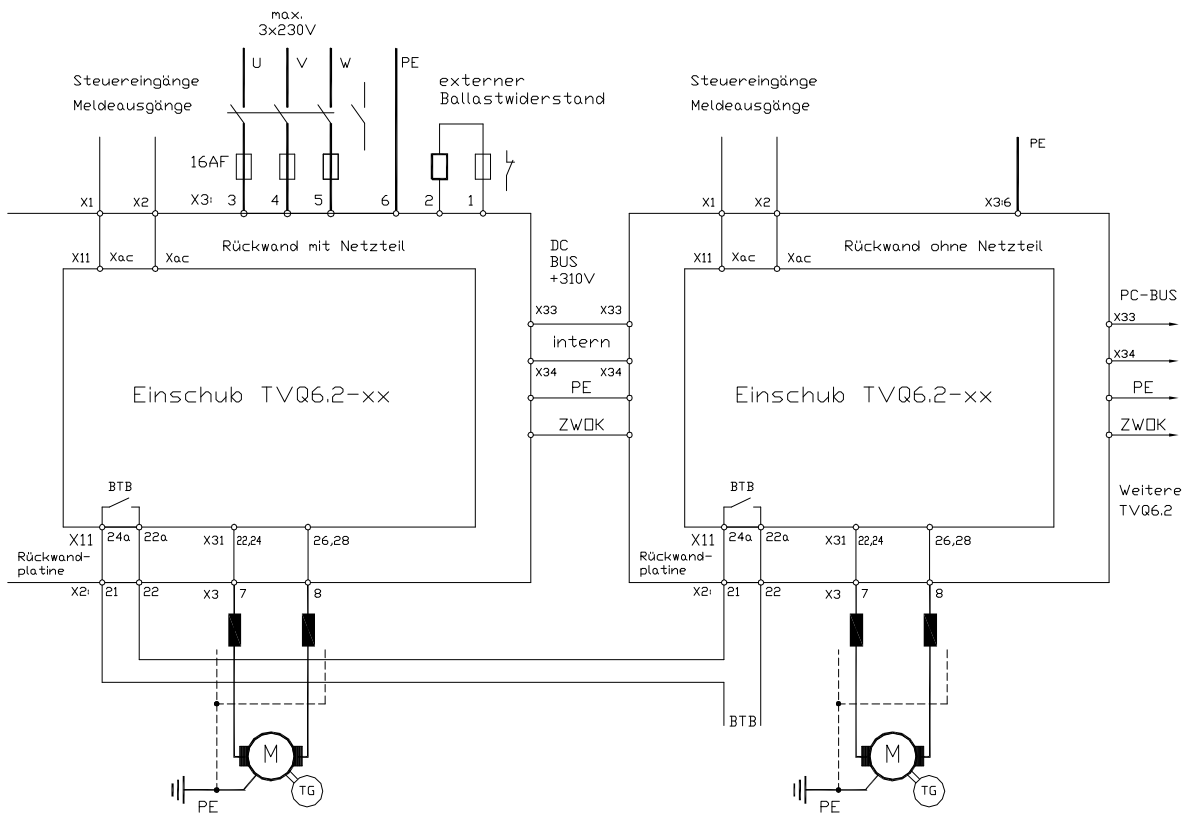
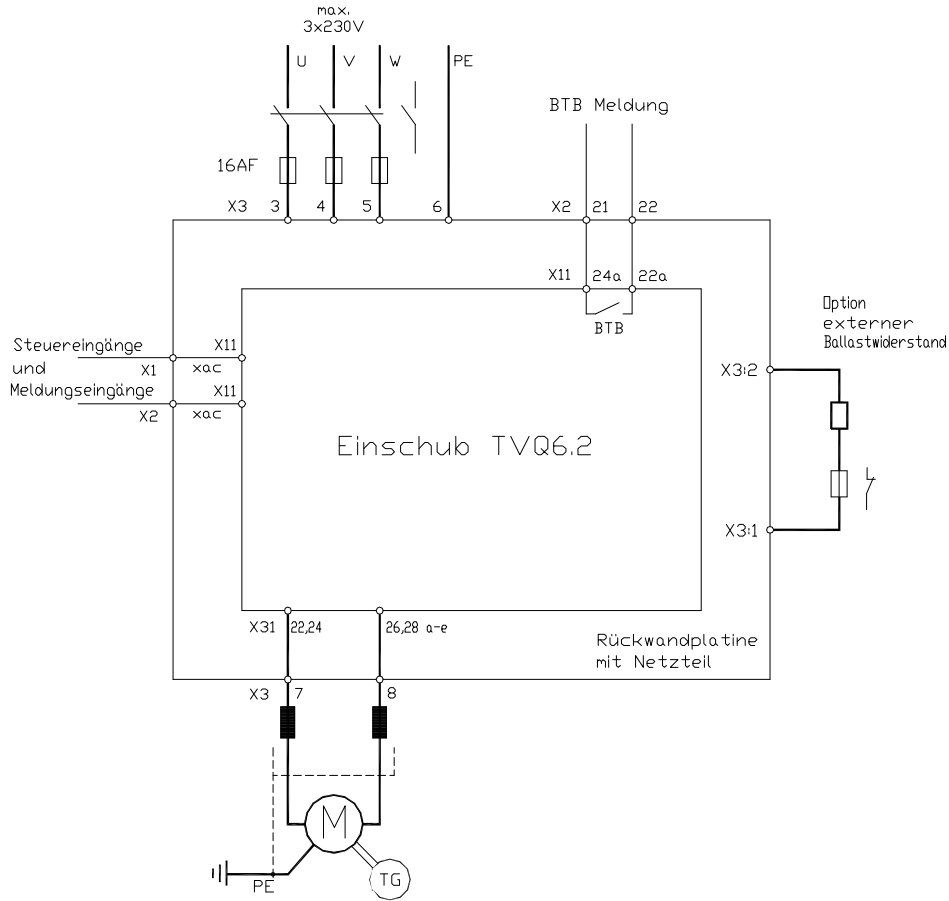


Bohrmasse (mm)						
Kompaktgerät						
Strom	A	B	C	D	E	Schraube
10, 16A	95	335				M4
25-w	135	335				M4
25-sw	180		158	190,5	55	M5
Mehrachs-Kombinationen						
Wandmontage	n x E+60		n x E+40	190,5	55	M5
E bei 10 u.16A	gleich 81,28mm					
E bei 25A	gleich 121,92mm					
n = Anzahl der Achseinschübe						

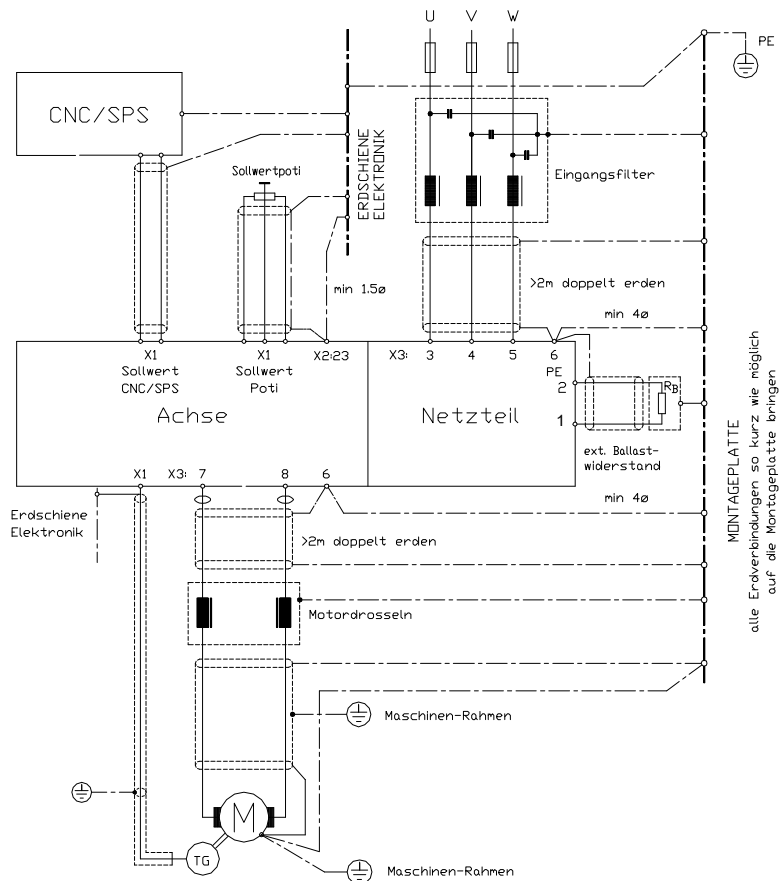
Transistor-Servoregler TVQ6.2



3 Elektrische Installation



Netzteil im Tragrahmen rechts



Die Geräte entsprechen der EG-Richtlinie 89/336/EWG in den Normen EN 61001-2 und EN 61000-4 unter folgenden Installations- und Prüfbedingungen.

Gerät, Transformator, Motordrosseln, Netzfilter auf Montageplatte 500x500x2 leitend montiert.

Montageplatte über 10mm² mit PE verbunden. Motorgehäuse über 10mm² mit PE verbunden.

Gerätenull X1: 13 über 2,5mm² mit Montageplatte verbunden.

Geräte- PE- Schraube über Leitung 4mm² 50mm mit Montageplatte verbunden

Anschluss einphasig:

Netzfilter Type : bis 16A = FE1-16
Leitung zwischen Gerät und Netzfilter <100mm

Anschluss dreiphasig:

Netzfilter Type : bis 16A = FE3-16
bis 25A = FE3-25
Leitung zwischen Transformator und Netzfilter <500mm
Leitung zwischen Gerät und Netzfilter <100mm

Anschluss Motor:

Motor- Leitungsdrrosseln Type : 10A = MD78-10
16A = MD84-20
25A = MD84-30

Motorleitung 1,5m lang, 4 Adern abgeschirmt. Schirm gerätseitig auf Montageplatte und motorseitig flächig mit PE verbunden

Anschluß Steuerleitungen:

Alle Steuerleitungen abgeschirmt 1,5m. Abschirmung auf PE.

3 Elektrische Installation

Anschlusshinweise

Achtung:

Die Anschlusshinweise sind in ihrer Zuordnung der Anschlüsse zu den Steckernummern oder Anschlussklemmen verbindlich.

Alle weiteren Hinweise hierzu sind unverbindlich.

Die Eingangs- und Ausgangsleitungen können unter Berücksichtigung der elektrischen Vorschriften verändert bzw. ergänzt werden.

Beachten:

- Anschluss- und Betriebshinweise
- örtlichen Vorschriften
- EG-Maschinenrichtlinie 89/392/EWG
- VDE, TÜV und Berufsgenossenschaft.

Eingangsfiler:

(siehe CE-Hinweise Seite 14)

Kurze Leitungslänge zwischen Eingangsfiler und Gerät oder abgeschirmte Leitung.

FI- Schalter

- Bauart nach DIN VDE 0664
- Auslösestrom > 200mA
- nur in Kombination mit anderen Schutzmaßnahmen

Anschluss am 230 V~ Netz

Wechselspannungsanschluss 1x 230V~

Kompaktgerät bis 10A.

Mehrachskombination bis 20A.

Drehspannungsanschluss 3x 230V~

Bei >10A (Mehrachsenrack 20A) notwendig

Anschlusskabel, Sicherungen						
Dimensionierung		10A	16A	25A	max. 30A	
Leitungsquerschnitt	mm ²	0,75	1,5	2,5	2,5	
Absicherung:	Schmelzsicherung	AF	10	16	25	30
	Automat	A	10	16	25	25
Elektronische Einschaltstrombegrenzung mit 7A~						

Anschluss am 400V~ Netz

Wechsel- oder Drehspannungsanschluss
Spar- oder Trenntransformator
Ein Transformator für mehrere Geräte

Beachten:

- Schützkontakte auf Transformator-Einschaltstrom auslegen
- träge Sicherungen vor Transformator
- Sicherungswert entsprechend Transformatorstrom
- flinke Sicherungen nach dem Transformator
- Sicherungswert pro Netzteil max. 30AF

Transformatorleistung (Beispiel):

Primärspannung 400V~
Sekundärspannung 230V~

Spartransformator

Transformator-Nennleistung [VA]= $0,6 \times 230 \times IM \times GLF \times nF$

Trenntransformator

Transformator-Nennleistung [VA]= $1,42 \times 230 \times IM \times GLF \times nF$

IM = Summe der Motorströme
GLF = Gleichzeitigkeits- Faktor
nF = Drehzahlverhältnis- Faktor

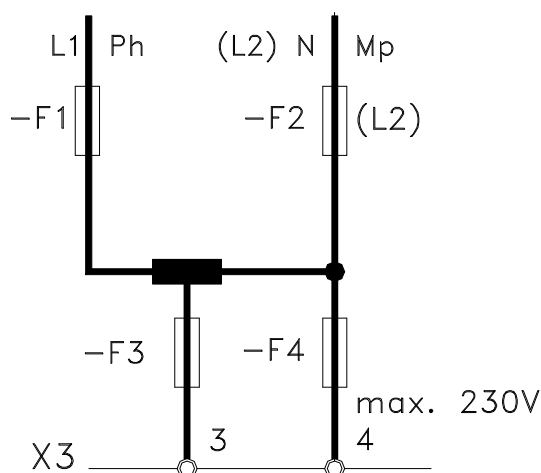
GLF =

1 bei 1 Motor
0,5 ... 0,7 bei 2 Motoren
0,4 ... 0,6 bei >2 Motoren

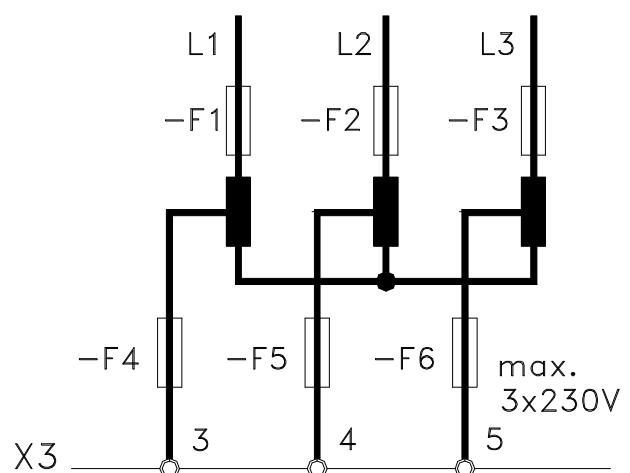
nF =

effektive Drehzahl
maximale Drehzahl

Wechselspannung



Drehspannung



3 Elektrische Installation

Motor-Leistungsanschluss

Kabelnummer PE M1 M2 M3
 Anschluss X3 X3:6 X3:7 X3:8 X3:9
 X3:6 ist intern mit dem Geräte- PE- Anschlussbolzen verbunden.

Motorkabel bei	10A	16A	25A	Thermo	Bremse
Querschnitt	1,5	1,5	2,5	0,75	0,75
Kabelart	3x Motorleitung abgeschirmt + PE + (bei Bedarf: 2x Thermo + 2x Bremse)				

Abschirmung mit Erdschelle

direkt am Schaltschrank-Eingang
 und am Motor anschließen.
 Bei langen Leitungen mehrfach erden.

Ferritkerne

- gegen HF-Störungen

Motordrosseln

- gegen NF-Störungen
- gegen hohe Ableitströme
- für Motorwirkungsgrad
- für Motorlebensdauer

Externer Ballastwiderstand

Dimensionierung:
 Mittelwert der Bremsleistung pro Achse

$$P_{Ballast} [W] = \frac{1 \times J_g \times n^2}{2} - \frac{J_g^2 \times a \times n}{M_M} \times f$$

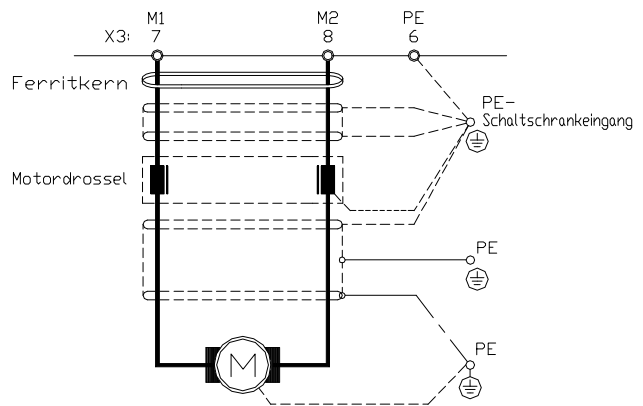
- | | | | |
|----------------|---|-----------------------------------|---------------------|
| J _g | = | Motor- und reduziertes Lastmoment | [kgm ²] |
| n | = | maximale Drehzahl | [s ⁻¹] |
| M _M | = | maximales Motordrehmoment | [Nm] |
| a | = | Verzögerung | [s ²] |
| f | = | Wiederholffrequenz der Bremsung | [s ⁻¹] |

Auf Netzteilrückwand ändern:

- Lötbrücke D entfernen

Beachten:

Externer Ballastwiderstand >>> kleinster Widerstandswert 20 Ω
 Eingebauter Ballastwiderstand 20Ω/50W, bei 3%ED = 1,5 kW



Steueranschlüsse

Die Anschlusshinweise dienen der allgemeinen Information und sind unverbindlich.

Beachten:

- Anschluss- und Betriebshinweise
- örtliche Vorschriften
- EG-Maschinenrichtlinie 89/392/EWG
- VDE, TÜV und Berufsgenossenschaft.

Anschlussnummern

Klemmen-Stecker X1: 1 bis X1:16 und X2: 17 bis X2: 32

Signalleitungen

Abgeschirmt und getrennt von Leistungsleitungen.
Sollwerte paarig gedreht und abgeschirmt.

Logik- Anschlüsse

Relais mit Goldkontakte oder Reedrelais. Kontaktstrom 6mA.

Interne Logikspannung 15V=

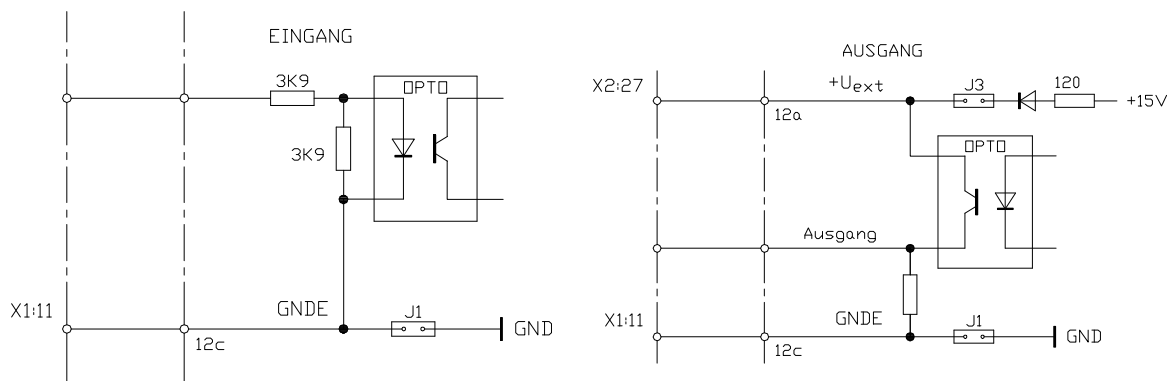
- Potentialverbindung
- bei Relaissteuerung
- Jumper J1 und J3 gesteckt

Externe Logikspannung

- Potentialtrennung
- bei SPS oder CNC
- UEXT +15 bis 30V= an Klemme X2:27
- GNDE an Klemme X1:11
- Jumper J1 und J3 nicht gesteckt
- Restwelligkeit der Logikspannung <20%

Grundbestückung: Jumper J1 und J3 gesteckt.

Eingänge und Ausgänge über Optokoppler



Freigabe

Freigabe >> aktiv bei positiver Spannung

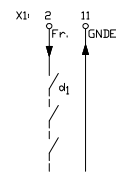
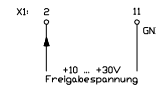
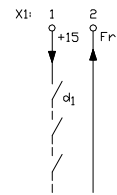
Jumper SW1 Position 2-3 (Grundeinstellung)

Freigabe -Relaiskontakt

- interne Logikspannung X1:1 +15V/10mA
- Kontaktkette zwischen X1:1 und X1:2

Freigabe -externe Logikspannung

- Freigabespannung +10 ... +30V X1:2



Freigabe >> aktiv bei Null

Jumper SW1 Position 1-2 (US-Version)

Freigabe -Relaiskontakt

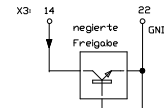
- Logik-Null X1:11
- Kontaktkette zwischen X1:2 und X1:11

Freigabe -externe Logikspannung

- Freigabespannung 0V X1:2

Freigabe einschalten

- Sollwert und Drehzahlregler werden sofort freigegeben.
- LED D1B hell



Freigabe abschalten

Jumper J2 gesteckt (Schnellstop) (Grundeinstellung)

- Sollwert sofort intern auf 0 (abbremsen)
- LED D1B dunkel.
- nach 5 Sekunden >> Drehzahlregler gesperrt.

Jumper J2 offen (freier Auslauf)

- Drehzahlregler sofort gesperrt.
- LED D1B dunkel.

Beachten:

Jumper SW1 Pos: 2-3 > Freigabe aktiv bei > +10V (Grundeinstellung)
 Pos: 1-2 > Freigabe aktiv bei Null

Jumper J2 gesteckt > Schnellstop (Grundeinstellung)
 Offen > freier Auslauf

Endschalter

Endschalter- Eingänge

Freigabe für

- positive Sollwertrichtung
- negative Sollwertrichtung

- LED 1D >> Kontakt zwischen X2:27 und X1:16
- LED 1H >> Kontakt zwischen X2:27 und X2:32

Endschalter- Funktion

Kontakt

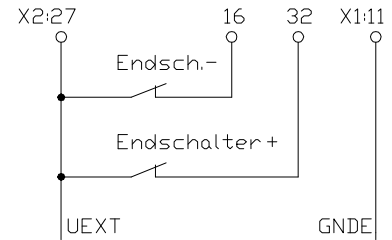
- Geschlossen
- Offen

Funktion

- Freigabe > LED hell
- Richtungssperre

Endschalter wird belegt >> Kontakt offen
 - Antrieb bremsst ab

- Umkehr der Sollwertrichtung
- Antrieb fährt vom Endschalter weg
- Endschalter wird frei >> Kontakt geschlossen



Achtung:

Ohne Endschalter >> Verbindung zwischen X2:27, X2:32 und X1:16

Integral-Abschaltung

Funktion - Relaiskontakt

- | | |
|-------------|----------------|
| Kontakt | Drehzahlregler |
| offen | P-I Regelung |
| geschlossen | P- Regelung |

Funktion - externe Logikspannung

- | | |
|----------------|----------------|
| Spannung X2:31 | Drehzahlregler |
| < 2V | P-I Regelung |
| >10V | P- Regelung |

Achtung:

Optimierungshinweise beachten.

Netzausfall- Bremsung

Bremsfunktion

- Sollwert bei Netzausfall sofort auf Null
- Phasenüberwachung abgeschaltet (Jumper J1 auf Rückwandplatine)
- Generatorische Rückspeisung in den Zwischenkreis.

3 Elektrische Installation

Sollwert Drehzahl

Spannungsquelle für Sollwerte $\pm 10V$, 10mA

+10V	X1:3
-10V	X1:5
GND	X1:8

Bei interner Spannungsquelle >> Jumper S11, S12 gesteckt

Sollwerteingänge

- Sollwertspannung maximal $\pm 10V=$
- Eingangswiderstand 50 k Ω
- Relaiskontakte: Gold- oder Reedkontakte

Sollwertleitungen paarig gedrillt und abgeschirmt. Schirmanschluss einseitig.

Anschluss

Sollwert	Anschluss	Jumper	Funktion	Messpunkt
Sollwert 1	X1:4 (Signal) X1:8 (GND)		direkt	X4:1 X4:10
Sollwert 2	X2:17 (Signal) X2:28 (GND)	SW2 1-2 SW2 2-3	direkt Rampe	X4:2 X4:2 X4:10

Jumperstellungen

Funktion	Jumper	Stellung
Grundeinstellung		
Sollwert 1		
Differenzeingang	S12	offen
mit int. Spannungsquelle	S12	gesteckt
Sollwert 2		
Differenzeingang	S11	offen
mit int. Spannungsquelle	S11	gesteckt
mit Rampe (Integrator)	SW2	Pos. 2-3
ohne Rampe	SW3	Pos. 1-2
ohne Sollwert 2	SW2	offen

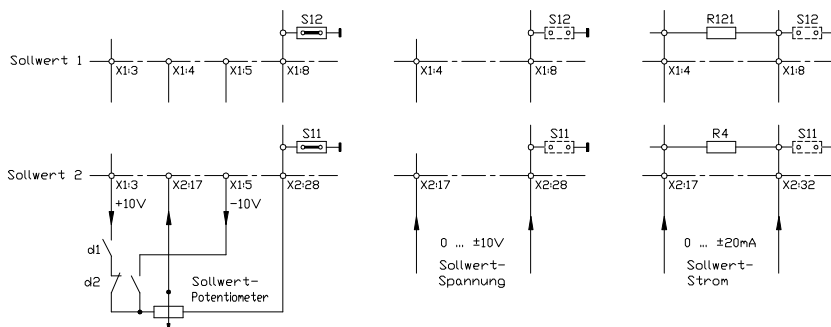
Widerstände für Sollwertstrom 0 ... $\pm 20mA$

Sollwert 1	R121	500 Ω
Sollwert	R4	500 Ω

Int.Versorgung

CNC/SPS

Sollwertstrom



Transistor-Servoregler TVQ6.2

Strombegrenzung extern:

Spannungsquelle für externe Stromgrenze
+10V/10mA X1:3

Stellbereich:

0 ... +5V >> 0 bis 100% Gerätenennstrom
0 ... +10V >> 0 bis 200% Gerätenennstrom
interne Überstromkontrolle >> max. 5 Sek.

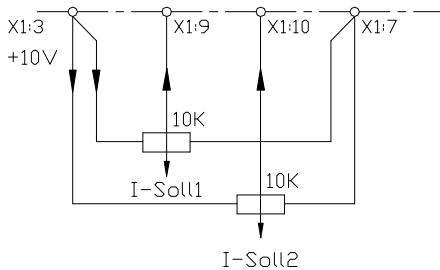
Eingänge:

Eingangsspannung maximal +10V
Eingangswiderstand 10 kΩ
Interne Abschwächung mit Potentiometer I_{max1}, I_{max2}
Relaiskontakte: Gold- oder Reedkontakte

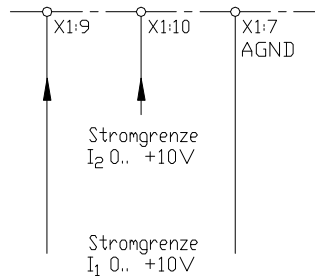
Anschluss:

Stromgrenze	Anschluss	Jumper	Messpunkt
positiv	X1:9 (Signal) X1:7 (GND)	S19 offen	X4:3 X4:10
negativ	X1:10(Signal) X1:7 (GND)	S20 offen	X4:3 X4:10

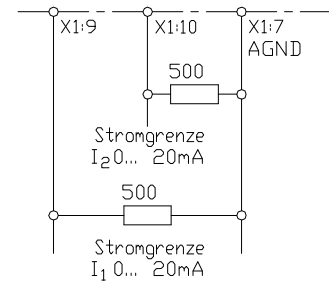
Int.Versorgung



CNC/SPS



Sollwertstrom



Achtung:

Bei interner Stromgrenzen-Einstellung >> Jumper S19, S20 gesteckt.



3 Elektrische Installation

Betriebsbereit-Meldung BTB

Relais

Meldekontakt	X2:21 - X2:22
Kontaktwerte	max. 48V, 0,5A

Die Betriebsbereit- Meldung (BTB) meldet der Steuerung (CNC/SPS) dass der Antrieb funktionsfähig ist.

BTB- Meldungen mehrerer Achsen in Reihe schalten.

Verzögerung nach Netzeinschalten >> max. 1Sek.

Anzeige

Betriebsbereit	LED D1A hell	Kontakt geschlossen
Fehler	LED D1A dunkel	Kontakt offen

BTB fällt ab bei

Einzelfehler	BTB-LED D1A	Einzelmeldung- LED
Istwert-Fehler	dunkel	LED D2H hell
Übertemperatur	dunkel	LED D2G hell
Kurzschluss, Erdschluss	dunkel	LED D2F hell
Spannungsfehler	dunkel	LED D2B hell
Zwischenkreis-Fehler	dunkel	LED D2A hell

Achtung:

BTB- Kontakt unbedingt in der CNC/SPS –Steuerung verwenden !

Analoge Messausgänge

Funktion	Motorstrom	Drehzahl
Anschluss	X2:20 - X2:24	X1:6 - X1:7
Messwert	2,5V = Typenstrom 5,0V = Spitzenstrom unipolar positiv	Tachospaltung vor Abschwächer bipolar
Ausgangs- widerstand	1 kΩ	4,7 kΩ

Meldeausgänge

Logikausgänge mit Optokoppler

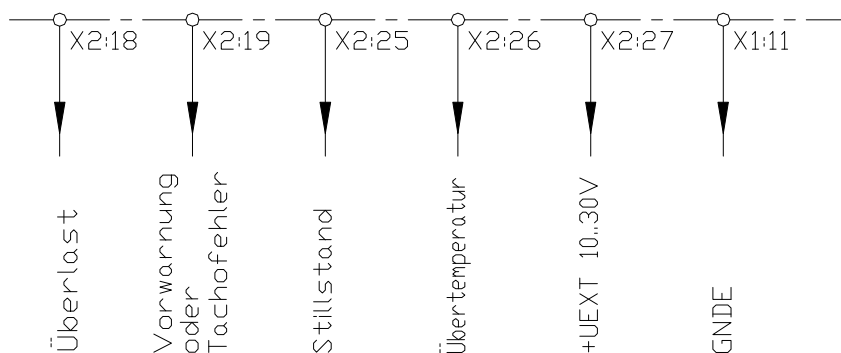
- Drahtbruchsicher bei Fehler Ausgang gesperrt.
- Ausgangsspannung 10 ... 30V=
- Ausgangsstrom 5mA
- Ausgangswiderstand 1k*

Übersicht Meldeausgänge

Meldung	Funktion	Ausgang	Anzeige	gespeichert
Zwischenkreis Überlast	Netzteilfehler blockiert	X1:14 X2:18	LED 2A LED 1F	ja nein
Stillstand	Drehzahl < 1%	X2:25	LED 1E	nein
Übertemperatur	Motor >150°C	X2:26	—	nein
	Kühler > 75°C	X2:26	—	nein
	Kühler 80°C	X2:26	LED 2G	ja
Vorwarnung	Motor, Kühler zu heiss	X2:19	—	nein
Bezugsmasse	GND	X2:23		

Speicherlöschung:

Freigabe Aus-Ein Jumper S6 gesteckt (Grundeinstellung)
 Netz Aus-Ein Jumper S6 offen



3 Elektrische Installation

Steueranschlüsse

Funktion	Klemmen-Nr..	Stecker-Nr. (intern)
+ 15 Volt (für Freigabe)	X1: 1	X11: 32c
Freigabe - Eingang (+10...+30 Volt)	X1: 2	X11: 30c
+ 10 Volt (für Sollwert)	X1: 3	X11: 28c
Sollwert 1 - Eingang +(Signal)	X1: 4	X11:26c
- 10 Volt (für Sollwert)	X1: 5	X11: 24c
DC-Tacho - Eingang (Signal)	X1: 6	X11: 22c
DC-Tacho - Eingang (AGND)	X1: 7	X11: 20c
Sollwert 1 - Eingang -(AGND)	X1: 8	X11: 18c
Stromgrenze I ₁ extern	X1: 9	X11: 16c
Stromgrenze I ₂ extern	X1: 10	X11: 14c
extern GNDE	X1: 11	X11: 12c
-15V (ext. Elektronik)	X1: 12	X11: 10c
Gerätenull GND	X1: 13	X11: 8c
Zwischenkreisfehler	X1: 14	X11: 6c
Verstärkung 1:1	X1: 15	X11: 4c
Endschalter -	X1: 16	X11: 2c
Sollwert 2 - Eingang +(Signal)	X2: 17	X11: 32a
Meldung Überlast	X2: 18	X11: 30a
Meldung Temperatur o. Tachofehler	X2: 19	X11: 28a
Strom (I _{ist})	X2: 20	X11:26a
Betriebsbereit BTB	X2: 21	X11: 24a
Betriebsbereit BTB	X2: 22	X11: 22a
Gerätenull GND (Masse)	X2: 23	X11: 20a
Analog-Gerätenull (AGND)	X2: 24	X11: 18a
Meldung Stillstand	X2: 25	X11: 16a
Übertemperatur	X2: 26	X11: 14a
extern Spannung UEXT	X2: 27	X11: 12a
Sollwert 2 Eingang -(AGND)	X2: 28	X11: 10a
Stromsollwert	X2: 29	X11: 8a
+15V (ext. Elektronik)	X2: 30	X11: 6a
Sperre Integral-Anteil	X2: 31	X11: 4a
Endschalter +	X2: 32	X11: 2a

Leistungsanschlüsse X3

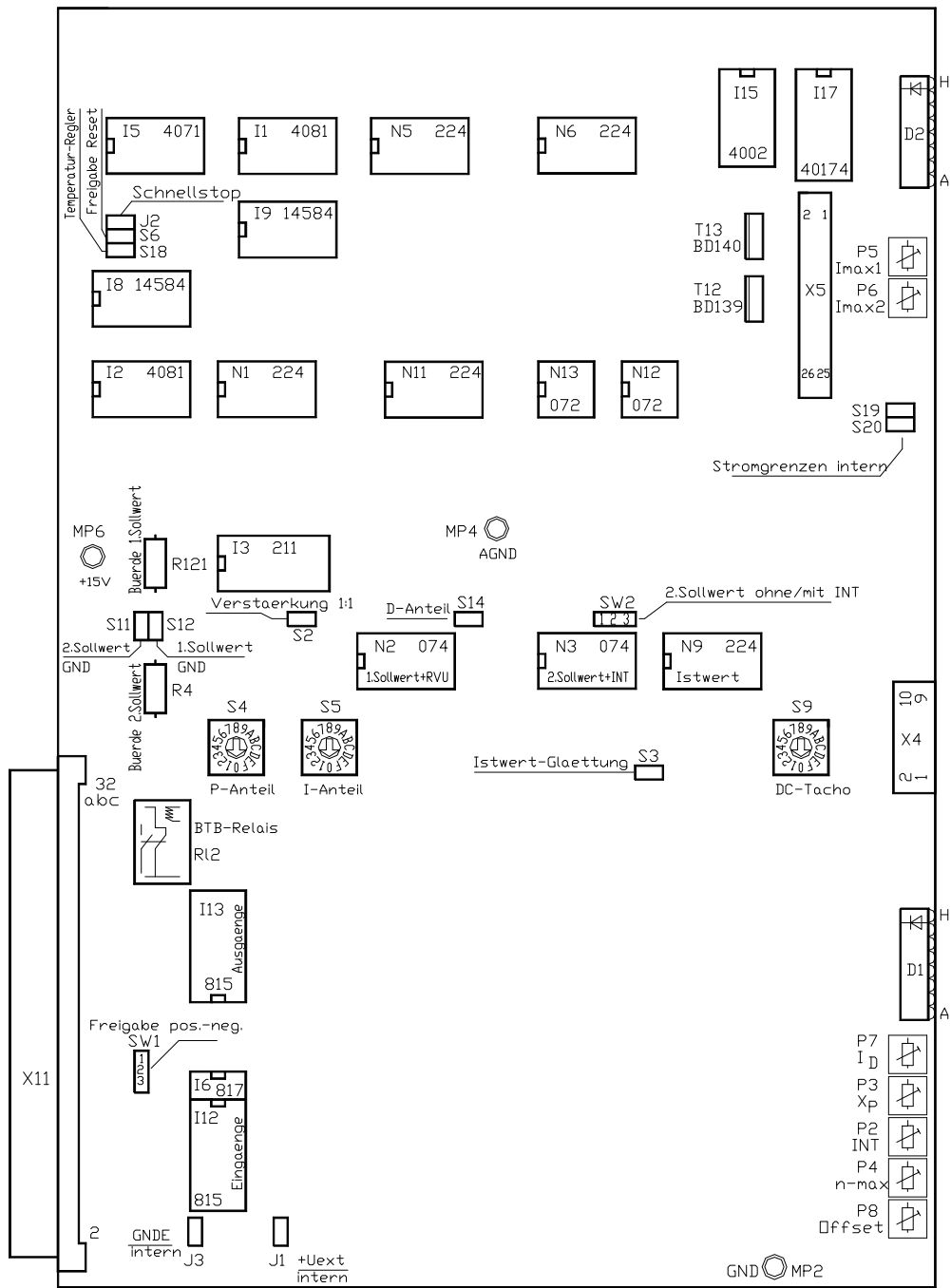
Funktion	Klemmen-Nr.	Stecker-Nr.
Externer Ballastwiderstand	X3:1	X31: 18,20 abc
Zwischenkreis +	X3:2	X31: 14,16 abc
Netz L1230V~	X3:3	X31: 10,12 abc
Netz L2230V~	X3:4	X31: 6,8 abc
Netz L3230V~	X3:5	X31: 2,4 abc
Erde PE	X3:6	
Motor 1	X3:7	X31: 22,24 abe
Motor 2	X3:8	X31:26,28 abe

Kontrollstecker X4 (Frontplatte)

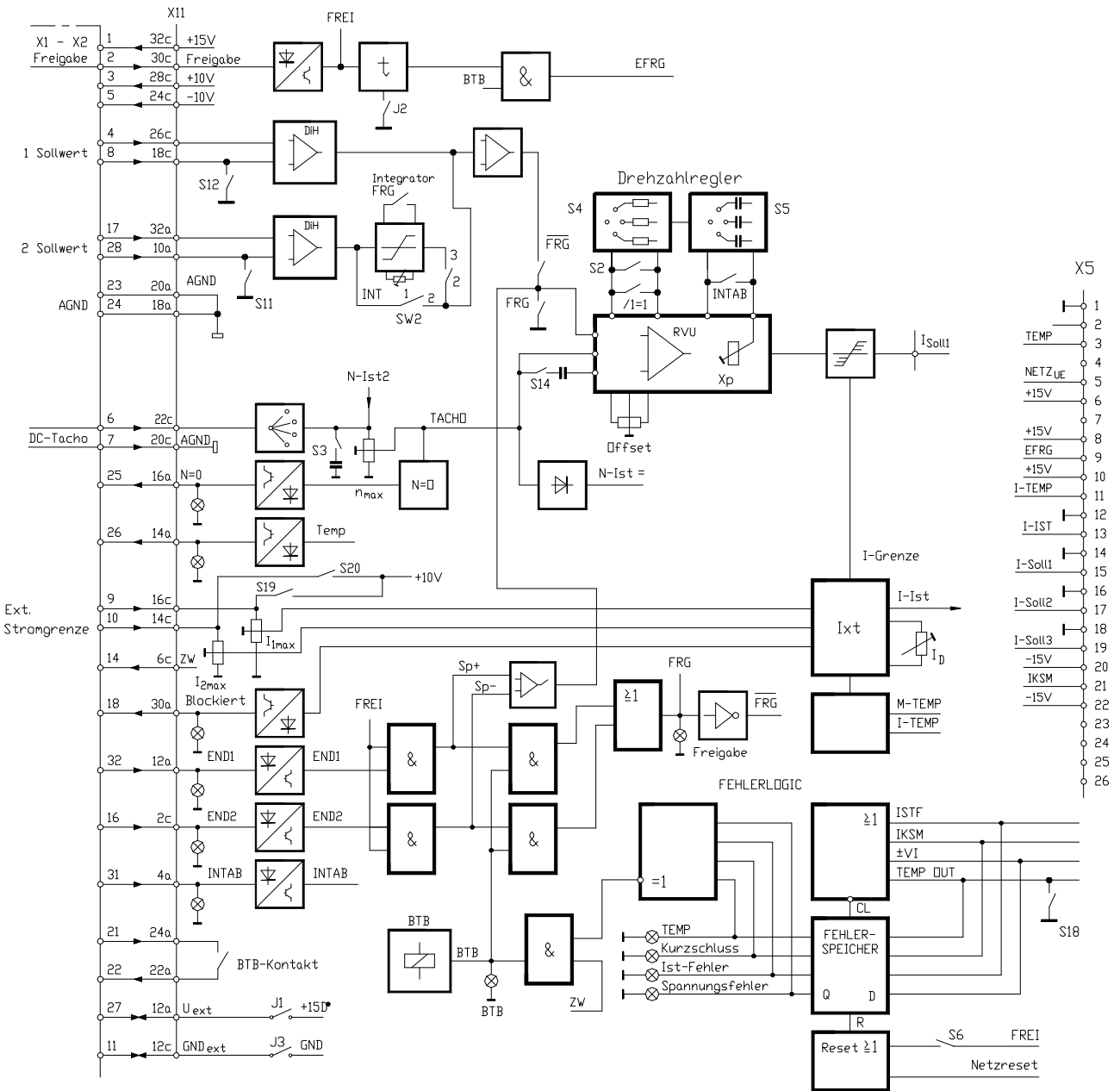
Funktion	Stecker-Nr.
1. n - Sollwert nach Diff- Verstärker	X4: 1
2. n - Sollwert nach Diff.- Ver. od. Integrator	X4: 2
I - Sollwert	X4: 3
+ 10 Volt	X4: 4
- 10 Volt	X4: 5
I - Istwert	X4: 6
n - Istwert (nach Abschwächer)	X4: 7
Freigabe	X4: 8
Gerätenull GND	X4: 9, 10

Transistor-Servoregler TVQ6.2

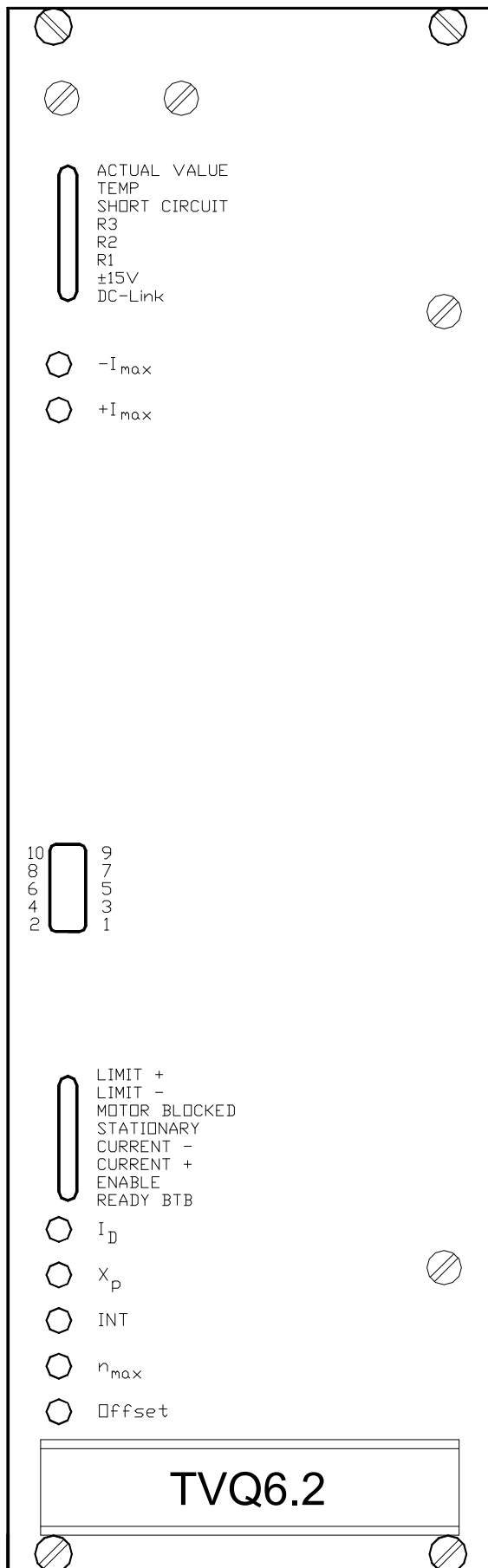
Bauteilübersicht



4 Geräteübersicht



Blockschaltbild



Anzeigen LED 2x

Istwert- Fehler
 Temperatur- Fehler
 Kurzschluss
 Rotorlage 3
 Rotorlage 2
 Rotorlage 1
 Spannungsfehler
 Zwischenkreisfehler

Einstellpoti

I_{max1} Stromgrenze I_{max-}
 I_{max2} Stromgrenze I_{max+}

Kontrollstecker X4

- 1 Sollwert 1 n. Diff.-Verstärker
- 2 Sollwert 2 n. Integrator
- 3 Stromsollwert
- 4 +10V
- 5 -10V
- 6 Strom - Istwert
- 7 Drehzahl - Istwert
- 8 Freigabe
- 9 frei
- 10 Gerätenull GND

Anzeigen LED 1x

Endschalter +
 Endschalter -
 Überlast- Blockiert
 Stillstand
 Stromrichtung -
 Stromrichtung +
 Freigabe
 Betriebsbereit BTB

Einstellpoti

I_D Dauerstromgrenze
 X_P Verstärkung
 INT Integrator- Zeit
 n_{max} Drehzahl
 Offset Nullpunkt

4 Geräteübersicht

Einstellfunktionen

Funktion	Poti	Schalter	Jumper	Bauteil
Istwertabgleich DC-Tacho		S9		Schalter S9 Poti P4
Stromgrenze intern	nmax		S19, S20	Poti P5
	Imax1		S19	Poti P6
	Imax2		S20	Poti P5
Stromgrenze extern	Imax1			Poti P6
	Imax2			Poti P7
Dauerstrom	ID			Poti P2
Integrator			SW2 (2-3)	Schalter S4
Verstärkung P-Anteil	Xp	S4		Poti P3
Verstärkung I-Anteil		S5		Schalter S5
Nullabgleich	Offset			Poti P8

Steckjumper

Funktion gesteckt	offen	Jumper-Nummer
1. Sollwerteingang Nullbezogen	Differenzeingang	S 12
2. Sollwerteingang Nullbezogen	Differenzeingang	S 11
Rampen 2. Sollwert ein=2-3,	2-3 aus=1-2 gesteckt	SW2 2-3/1-2
Istwert - Differenzierung	keine Differenzierung	S 14
Istwert - Glättung	keine Glättung	S 3
Stromgrenze 2 intern	Stromgrenze 2 extern	S 19
Stromgrenze 1 intern	Stromgrenze1 extern	S 20
Verstärkung 1=1	Verstärkung >1000	S 2
ext. +UL = int. +15V	ext-int getrennt	J 1
ext GND = int. GND	ext-int getrennt	J 3
Schnellstop (Verz. Reglersperre)	freier Auslauf	J 2
Freigabe - Reset	Netzreset	S 6
Freigabe pos=2-3	2-3 neg=1-2 gesteckt	SW1 2-3/1-2
Temperaturregler	Temperaturabschaltung	S 18

LED- Anzeigen

Funktion	Bezeichnung	Leuchtdioden-Nr.
Regelelektronik		
Endschalter +	LIMIT+	LED H
Endschalter -	LIMIT-	LED G
Blockiert	MOTOR BLOCKED	LED F
Stillstand	STATIONARY	LED E
Drehzahlreglerausgang -	CURRENT-	LED D
Drehzahlreglerausgang +	CURRENT+	LED C
Freigabe Sollwert	ENABLE	LED B
Betriebsbereit BTB	READY BTB	LED A

Leistungsteil

Funktion	Bezeichnung	LED D2 x
Istwert- Fehler	ACTUAL VALUE	LED H
Temperatur	TEMP	LED G
Kurzschluss	SHORT CIRCUIT	LED F
Rotorlage R3	R3	LED E
Rotorlage R2	R2	LED D
Rotorlage R1	R1	LED C
Spannungs- Fehler	±15	LED B
Zwischenkreis- Fehler	DC-LINK	LED A

Einstellhinweise

Einstellungen

- nur durch geschultes Personal
- Sicherheitsvorschriften beachten
- Einstellreihenfolge beachten

Voreinstellungen

Istwert	>>	Jumper,	Netzwerke
Sollwert-Eingänge, Logik-Ein-Ausgänge	>>	Jumper,	Differenzeingang int./ext. Versorgung
P-I Parameterschalter	>>	Jumper,	Schalter

Optimierung

Istwert-Abgleich	n_{max} Einstellung
Stromregler	Werkseitig eingestellt (P- oder PI-Regler)
Stromgrenzen	I_{max} , I_D - Einstellung
Drehzahlregler	P-I-Schalter, X_p - Einstellung
Steilheitsbegrenzer	INT- Einstellung (nur Sollwert 2)
Nullpunkt	Offset- Einstellung
Wegregler- Lageregler	in der CNC\SPS - Steuerung

Achtung:

Regelkreise immer von innen nach außen optimieren.
Reihenfolge: Stromregler >> Drehzahlregler >> Lageregler (CNC\SPS)

Messwerte

Kontrollstecker X4

Messwert	max. Wert	Messpunkt
Sollwert 1 nach Eingangsverstärker	$\pm 10V$	X4:1
Sollwert 2 nach Eingangsverstärker	$\pm 10V$	X4:2
Stromsollwert (Regelfunkt. Drehzahlregler)	$\pm 10V$	X4:3
Stromistwert unipolar	+5V	X4:6
Drehzahl-Istwert nach Teiler	$\pm 5V$	X4:7

5 Einstellungen

Sollwert

Funktion		Sollwert 1	Sollwert 2
Eingangsverstärkung	fest	1	1
Eingangsspannung	max.	±10V=	±10V=
Differenzeingang	Jumper	S12 offen	S11 offen
Eingang bez. auf GND	Jumper	S12 gesteckt	S11 gesteckt
Eingang Signal		X1:4	X2:17
Eingang GND		X1:8	X2:28
Messpunkt Kontrollstecker		X4:1	X4:2
Messwert	max.	±10V=	±10V=
Integratorfunktion		nicht vorhanden	Jumper SW2

Eingang bezogen auf GND

bei Potentiometersollwert
mit Interner Versorgungsspannung
Jumper S11, S12 gesteckt
GND- Anschluss beachten
tauschbar

Differenzeingang

bei Sollwert von SPS/CNC
Fremdsollwert
Jumper S11, S12 offen
Signal- und GND- Anschluss

Grundeinstellung

Beide Sollwerte angeschlossen:

- Sollwert1 und Sollwert 2 werden intern addiert.
- Vorzeichen beachten.
- Summe der Sollwerte nicht über ±10Volt.

Nur bei Sollwert 2

-Hochlauf und Bremsrampe -Linear-Integrator

Sollwert 2	Jumper	Poti	Bereich
ohne Integrator	SW2 Pos. 1-2	_____	_____
mit Integrator	SW2 Pos. 2-3INT(P2)	_____	0,1 bis 4,5 Sek.
ohne Sollwert 2	SW2 offen	_____	_____

Sollwertstrom

Sollwert aus Fremdstrom- Quelle 0 bis ±20mA
interne Bürdewiderstände für 0 bis max. ±10V

Sollwert 1	Widerstand R121
Sollwert 2	Widerstand R4
Widerstandswert [Ω] = Sollwertspannung / Sollwertstrom (max. 500Ω)	

Achtung:

Sollwertstrom 4 bis 20mA nicht verwenden.

Istwert

Als Drehzahl-Istwert nur Gleichstromtachogeneratoren verwenden
Option: Inkrementalgeber mit IN-Auswertung

Grobeinstellung											
Schalter S9											
Einstellung Tacho - Grobabweichung											
Stellung	0	1	2	3	4	5	6	7	8	9-F	Poti-Stell.
Tacho-Spannung	∞	67	40	32	25	23	20	18	14	12V	min.
		100	70	50	40	35	30	25	18		Mitte
		205	145	97	85	70	65	55	35		max.

Feineinstellung

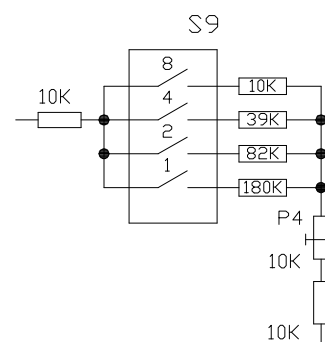
mit Potentiometer n_{max} (P4)

bei Sollwert von Potentiometer:

- bei 1V Sollwert auf 10% Maximaldrehzahl abgleichen
- bei 10V Sollwert auf 100% feinabgleichen

bei Sollwert von CNC\SPS:

- bei 0,8V Sollwert auf 10% Maximaldrehzahl abgleichen
- bei 8V Sollwert auf 100% feinabgleichen



5 Einstellungen

Strombegrenzung

Spitzenstrom Bereich 0 bis 200% Nennstrom Poti P5/P6
Rückstellzeit maximal 5 Sek.
Dauerstrom Bereich 5 bis 100% Nennstrom Poti P7

Intern zurückstellende Stromgrenzen

Stromgrenze	Funktion	Grenze
Überlast	Zeit	Dauerstrom
Kühlkörper	Temperatur	50% Nennstrom
Motor	Temperatur	50% Nennstrom

Die kleinste Stromgrenze ist wirksam!

Spitzenstrom

Stromgrenze intern (Grundstellung)

Einstellung	Jumper	Poti
I _{max1}	S19 gesteckt	I _{max1} (P5)
I _{max2}	S20 gesteckt	I _{max2} (P6)

Stromgrenze extern

Einstellung	Eingang	Jumper	Poti
I _{max1}	X1:9 0 ... +10V	19 offen	I _{max1} (P5)
I _{max2}	X1:10 0 ... +10V	S20 offen	I _{max2} (P6)

Die externe Stromgrenzenspannung kann intern mit den I_{max}- Potentiometer abgeschwächt werden.

Dauerstrom

Motorschutz-Einstellung für beide Momentenrichtungen auf Motor-Nennstrom mit Potentiometer ID (P6).

Einstellwerte messen:

- Motor nicht anschließen
- Sollwert vorgeben und Freigabe >> Aus - Einschalten

Messwert an Kontrollstecker X4:3 (5V=Nennstrom)

Sollwert	Messwert I _{max} (2 Sek.)	Messwert ID
+5V	0 bis max. 10V	0,25 bis max. 5V
- 5V	0 bis max. 10V	0,25 bis max. 5V

Stromistwerte

Messwert an Kontrollstecker X4:6 >> I_{max} = 0 bis +5V, ID = 0,12 bis + 2,5V

Achtung:

für exakte Drehmomentregelung:

- werkseitige Einstellung von P- auf PI-Regelung im Stromregler
- bei Bestellung angeben



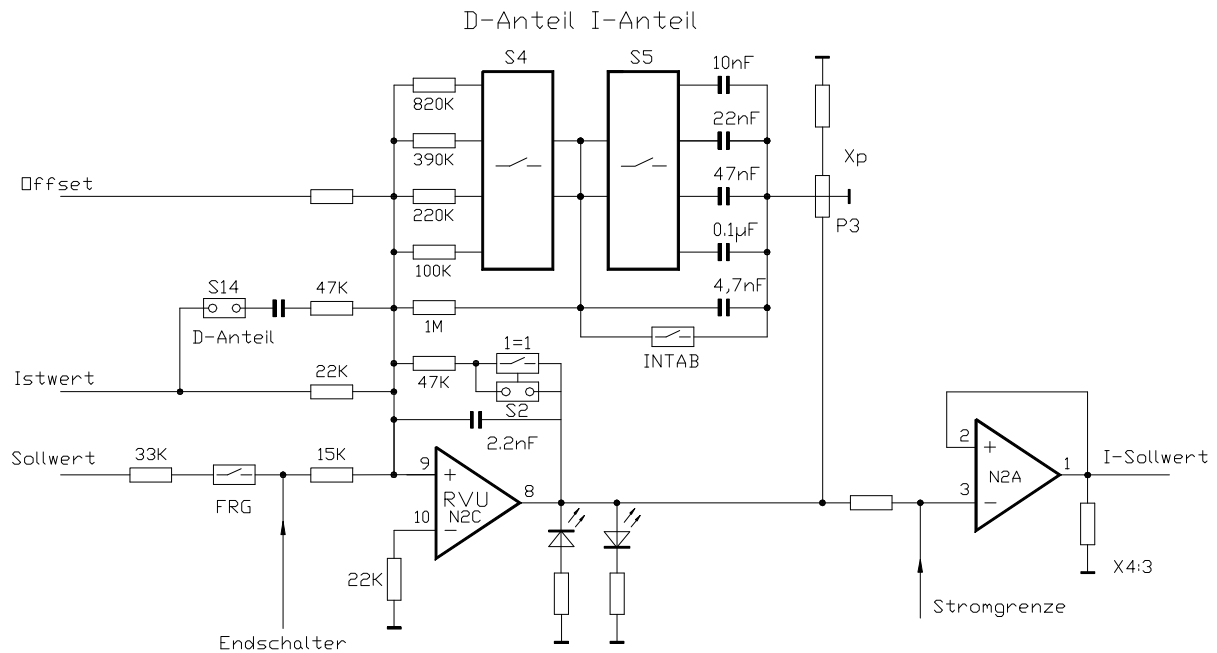
Drehzahlregler- Beschaltung

Einstellung mit

- zwei 16-stelligen Binärschaltern S4, S5
- Verstärkungspotentiometer P3 (Xp)
- D-Anteil mit Jumper S14
- Bei Geräteaustausch >> Einstellwerte übernehmen.

Grundeinstellung

- Binärschalter S4 und S5 auf Position 4
- Verstärkungspoti Xp auf 50%
- kein D- Anteil, Jumper S14 offen
- optimal für die meisten Antriebe.



Einstellung Proportional-Anteil mit Binärschalter S4

Schalter S4

Stellung	0	1	2	3	4	5	6	7	8	9	A	B	C	D	E	F
R-Wert kΩ	1000	450	280	209	180	148	123	107	90	82	73	67	64	59	55	52

Einstellung Integral-Anteil mit Binärschalter S5

Schalter S5

Stellung	0	1	2	3	4	5	6	7	8	9	A	B	C	D	E	F
C-Wert μF	0,01	0,02	0,03	0,04	0,08	0,09	0,1	0,11	0,11	0,12	0,13	0,14	0,18	0,19	0,2	0,21

Achtung:

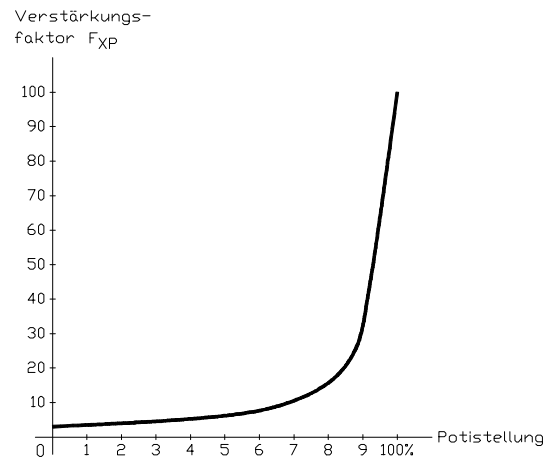
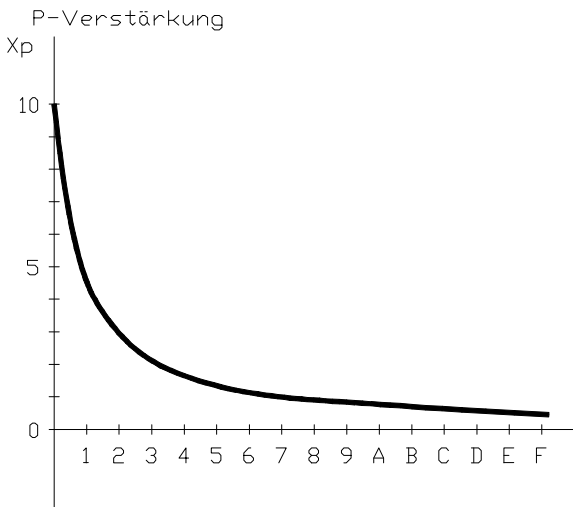
Mit dem Eingang INTAB (X2:31) kann der I-Anteil abgeschaltet werden.

5 Einstellungen

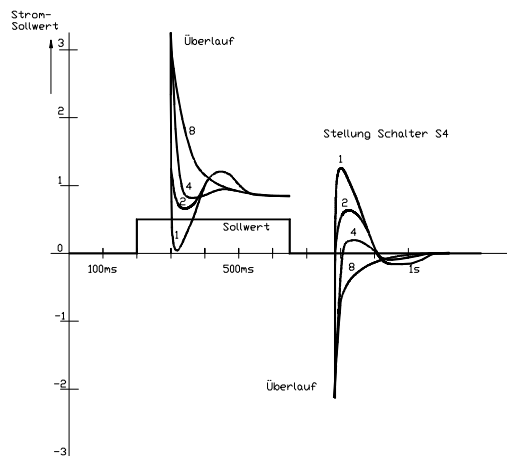
Proportionalverstärkung

Funktion Binärschalter S4

Funktion Potentiometer Xp



Proportionalverstärkung = $X_p \times F_{xp}$



Einstellung mittels Qszilloskop

Einstellen

- Sollwertsprung $\pm 0,5V$
- Eingang INTAB X2:31 aktiviert

Messwert

- Sollwert
- Regelantwort
- Stromsollwert

Messpunkt

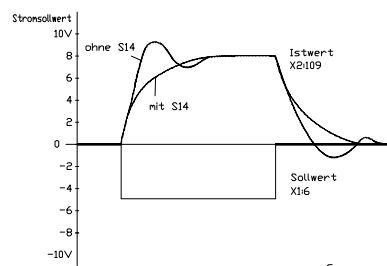
- X4:1
- X4:3

Wirkung D-Anteil

- Istwert-Differenzierung
- Jumper S14 gesteckt

Achtung:

Bei Lageregelung (CNC/SPS) D-Anteil **nicht** verwenden.



Einstellen ohne Messmittel

Motor anschließen,

Sollwert = 0

Xp = 50%

Schalter S4 = Stellung 4

Schalter S5 = Stellung 4

Regler freigeben,

Potentiometer Xp rechtsdrehen bis der Antrieb schwingt.

Wird keine Schwingung erreicht

- Schalter S4 auf kleinere Werte zurückstellen
- mit Xp Potentiometer auf Schwingen einstellen
- Potentiometer Xp linksdrehen bis die Schwingung abklingt
- Xp-Poti noch 2 Stellungen weiter nach links drehen.

Schalter S5 so einstellen, dass der Antrieb bei einem Sollwertsprung von 50% nach ca. zwei Schwingungen ruhig läuft.

Antriebsverhalten:

Verstärkung zu klein
langwellige Schwingungen 1... 0,1Hz
lange Überschwinger
überfährt Zielposition

Verstärkung zu groß
kurze Schwingungen 30 ... 200Hz
rüttelt >beim Beschleunigen,
rüttelt >beim Bremsen und in Position

Achtung:

Beim Betrieb mit CNC\SPS - Steuerungen

-bei maximaler Geschwindigkeit >> Drehzahlsollwert bei 8 bis 9V.

6 Inbetriebnahme

Grundeinstellung

Vor Inbetriebnahme Anschlüsse überprüfen

- Netzanschluss Klemmen X3:3, X3:4, X3:5 **max. 230V~**
 - Schutzleiter Erdschraube am Gehäuse
 - Motoranschluss Klemmen X3:7, X3:8
 - Motor- Erdanschluss Klemme X3:6
 - Option
 - externer Ballastwiderstand Klemmen X3:9 und X3:2
- Anschlussinweise Seite 12 beachten.

Grundanschluss Leistungsanschlüsse

Schutzerde

Netz 1x oder 3x 230V~

Motor 2x Motorleitung + Schutzleiter + Schirm

Grundanschluss Steueranschlüsse

Freigabe Kontakt zwischen X1:1 und X1:2

Sollwert Signal X1:4, GND X1:8

Endschalter Endschalter an X1:16 und X2:32
oder Brücke X2:27 nach X1:16, X2:32

Tachoanschluss 2x Tacholeitung + Schirm an X1:6, X1:7

Grundeinstellung für erste Inbetriebnahme

Schalter S4 P-Verst. Stellung 4

Schalter S5 I-Anteil Stellung 4

Schalter S9 Tacho-Abschwächer Stellung 4

Potentiometer I_{max1} Spitzenstrom 10%

Potentiometer I_{max2} Spitzenstrom 10%

Potentiometer I_D Dauerstrom 100%

Potentiometer X_p Verstärkung 50%

Potentiometer INT Integrator linksanschlag

Potentiometer n_{max} Drehzahl linksanschlag

Jumper

offen

S2, S14, S18

SW1 Pos.1-2

SW2 Pos.1-2

gesteckt

J1, J2, J3, J4

S3, S6, S11, S12, S19, S20

SW1 Pos.2-3

SW2 Pos.2-3

Wir gewährleisten dass das Gerät frei von Material- und Herstellungsfehlern ist. Die Werte der Vor- und Endkontrollen in der Qualitätssicherung werden mit der Geräteseriennummer archiviert.

Die Garantiezeit beginnt ab Geräteauslieferung und dauert ein Jahr.

Wir übernehmen keine Garantie für die Eignung des Gerätes für irgendeine spezielle Anwendung.

Für Mängel der Lieferung, wozu auch das Fehlen zugesicherter Eigenschaften gehört, haften wir nur in der Weise, dass bei Einsendung ins Herstellerwerk unentgeltlich nachgebessert oder bei Notwendigkeit Ersatz geliefert wird.

Diese Mängelhaftung ist ausgeschlossen, wenn seitens des Bestellers oder Dritter unsachgemäße Instandsetzungsarbeiten vorgenommen werden, wenn Mängel durch Nichtbeachtung der, der Lieferung beiliegenden Betriebsanleitung (MANUAL), durch Nichtbeachtung der elektrischen Normen und Vorschriften, unsachgemäße Behandlung oder durch Natureinwirkungen entstehen.

Alle weitergehenden Ansprüche auf Wandlung, Minderung und Ersatz von Schäden irgendwelcher Art, insbesondere auch Schäden, die nicht am Gerät von uns entstanden sind, sind ausgeschlossen.

Folgeschäden, die auf Grund von Fehlfunktionen oder Mängel des Gerätes in der Maschine oder Anlage entstanden sind, können nicht geltend gemacht werden.

Dies gilt nicht, soweit gesetzlich zwingend gehaftet wird.

Änderungen der in diesem MANUAL enthaltenen Informationen sind vorbehalten.

Alle Anschluss Hinweise dienen der allgemeinen Information und sind unverbindlich.

Es gelten die örtlichen gesetzlichen Vorschriften sowie die Bestimmungen der Normen.

Wir übernehmen weder ausdrücklich noch stillschweigend irgendwelche Haftung für die in diesem MANUAL dargestellten Produktinformationen, weder für deren Funktionsfähigkeit noch deren Eignung für irgendeine spezielle Anwendung.

Alle Rechte vorbehalten.

Vervielfältigung, Verbreitung und Übersetzungen sind, unter Ausschluss jeglicher Haftung von uns, erlaubt.